



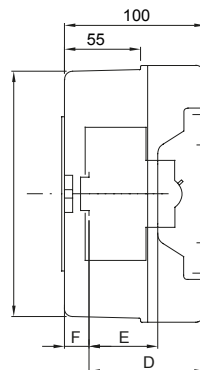
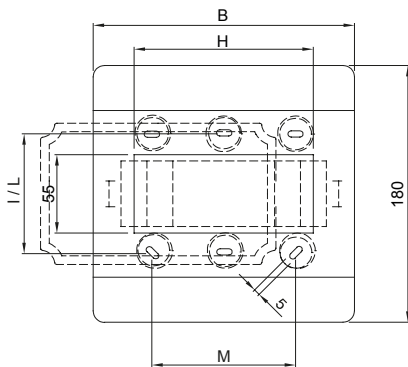
Centralino stagno per manovre di emergenza e applicazioni speciali con guida DIN. Disponibile nella versione rosso RAL 3000 e grigio RAL 7035. Grazie al martelletto frangivetro, disponibile come accessorio, la mascherina piombabile e ai materiali Halogen Free, è idoneo per l'impiego anche in aree aperte al pubblico.

| | | | |
|-------------------------|--|----------------------------------|---------------------------------------|
| Corrente nominale (A) | 125 | Classe isolamento | II |
| Colore | Rosso RAL 3000 | Dim. esterne BxHxP (mm) | 180x180x100 |
| Grado di protezione | IP55 | Installazione | Parete |
| Materiale | Tecnopolimero | Resistenza agli urti | IK08 |
| Tensione nominale (V) | 400 | Resistenza al filo incandescente | 650 °C |
| Temperatura di impiego | -25 +60 °C | Tipo Materiale | Halogen free secondo norma EN 60754-2 |
| Codice Electrocod | 0321 | Termopressione con biglia | 70 °C |
| Normativa | EN 60670-1 (CEI 23-48) IEC60670-24 CEI 23-49 | Tensione di isolamento | 750 V |
| Potenza dissipabile (W) | 18 | N. mod. EN 50022 | 8 |

COMPORTAMENTO AGLI AGENTI CHIMICI ED ATMOSFERICI

| Soluzione salina | Acidi | | Basi | | Solventi | | | | Olio minerale | Raggi UV |
|------------------|----------------|------------|-------------|------------|---------------------|----------------|----------------|---------------------|---------------------|---------------------|
| | Concentrati | Diluiti | Concentrate | Diluite | Esano | Benzolo | Acetone | Alcool etilico | | |
| Resistente | Non resistente | Resistente | Resistente | Resistente | Resistenza limitata | Non resistente | Non resistente | Resistenza limitata | Resistenza limitata | Resistenza limitata |

DIMENSIONALE



| | GW 42 204 GW 42 206 GW 42 207 | GW 42 202 GW 42 208 | GW 42 203 |
|----|-------------------------------------|------------------------|-----------|
| B | 108 | 180 | 180 |
| A' | 172 | 172 | 172 |
| B' | 100 | 172 | 172 |
| D | 75 | 75 | - |
| E | 48 | 48 | - |
| F | 12,8 | 12,8 | - |
| H | 55 | 125 | 125 |
| I | 84 | - | - |
| L | - | 138 | 138 |
| M | - | 100 | 100 |

SIMBOLOGIA TECNICA



II

IP

IP55

IK

IK08

GWT

650 °C

INSTALLAZIONE



-25 +60 °C

HF

Halogen free
secondo norma EN
60754-2



70 °C

MARCHI/APPROVAZIONI

