



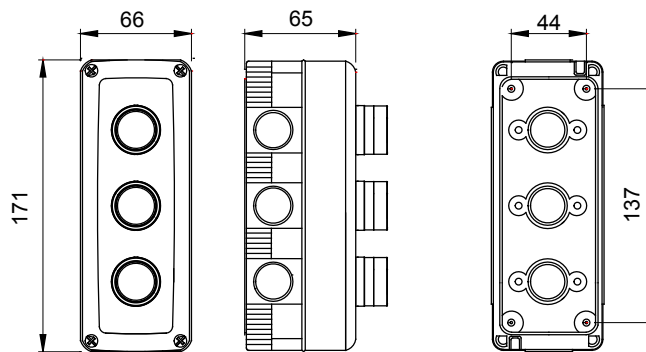
Un sistema completo e versatile di contenitori modulari componibili, perfettamente integrabile nella serie civile SYSTEM, che è in grado di soddisfare le necessità installative di elevata protezione dei settori residenziale, terziario ed industriale. La serie 27 COMBI è disponibile sia nella versione IP40 che nelle versioni stagne con grado di protezione IP55, IP65 e IP66 consigliate per tutte le applicazioni da esterno sottoposte a condizioni atmosferiche gravose.

Descrizione	Con pulsante	N. posti	3
Colore	Grigio RAL 7035	Tipo sfondabili	Asportabili con utensile
Grado di protezione	IP66	Classe isolamento	II
Viti coperchio	Acciaio inox	Coppia serraggio viti	0.8 Newton/metri
Dim. esterne BxHxP (mm)	66x171x65	Contatti	1 NA-1 NC
Operatori Ø 22	Marchia, arresto, segnalazione	Resistenza al filo incandescente	650 °C
Termopressione con biglia	70 °C	Norma di riferimento	EN 60947-1 - EN 60947-5-1
Temperatura di installazione	-25 +60 °C	Codice Electrocod	0212

COMPORAMENTO AGLI AGENTI CHIMICI ED ATMOSFERICI

Soluzione salina	Acidi		Basi		Solventi				Olio minerale	Raggi UV
	Concentrati	Diluiti	Concentrate	Diluite	Esano	Benzolo	Acetone	Alcool etilico		
Resistente	Non resistente	Resistente	Resistente	Resistente	Resistenza limitata	Non resistente	Non resistente	Resistenza limitata	Resistenza limitata	Resistenza limitata

DIMENSIONALE



SIMBOLOGIA TECNICA

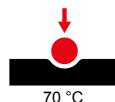


IP
IP66



II

GWT
650 °C



70 °C

MARCHI/APPROVAZIONI

