



70 RT HP è un'offerta completa di interruttori sezionatori rotativi da 16 A a 160 A, disponibili sia in cassette di materiale isolante che in metallo, da comando o per emergenza, compatibili con le principali applicazioni residenziali, terziarie e industriali.

Sono disponibili anche versioni DC per applicazioni fotovoltaiche da 16 A a 40 A in cassetta isolante.

La serie propone versioni per montaggio blocco porta da 16 A a 1000 A e da quadro per montaggio su guida DIN da 16 A a 63 A, tutte accessorabili con contatti ausiliari.

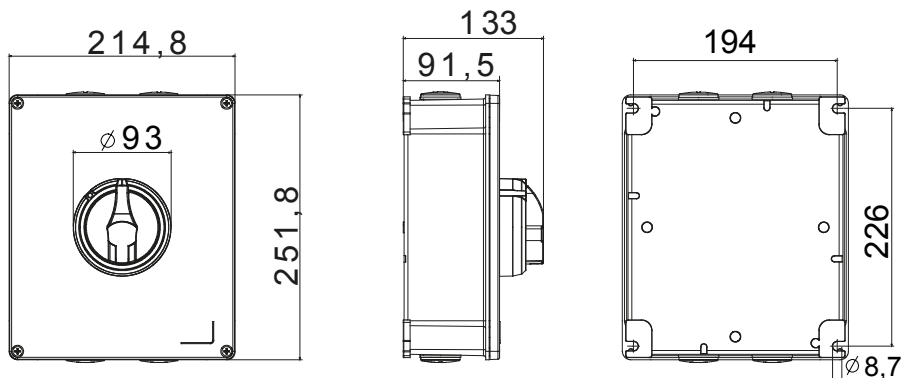
I dispositivi sono stati progettati per ridurre i tempi di cablaggio, facilitare l'installazione e garantire la massima sicurezza e robustezza anche nelle condizioni più gravose.

|                          |                      |                               |                                   |
|--------------------------|----------------------|-------------------------------|-----------------------------------|
| Interruttore             | Sezionatore rotativo | Versione                      | Cassetta                          |
| Materiale                | Metallo              | Tipologia                     | Comando                           |
| Corrente nominale (A)    | 80                   | N. poli                       | 3P+N                              |
| Colore manopola          | Nero                 | Lucchettabile                 | SI (max. 3 lucchetti in ON e OFF) |
| Grado di protezione      | IP66                 | Resistenza agli urti          | IK10 (scatola); IK08 (manopola)   |
| Temperatura ambiente     | -25 +60 °C           | Viti coperchio(numero e tipo) | 4 viti in metallo                 |
| Corrente in AC21A (415V) | 80                   | Fori di entrata               | 4xM32                             |
| Corrente in AC22A (415V) | 80                   | Tipo accessori                | Max. 2 contatti aux (1 per lato)  |
| Corrente in AC23A (415V) | 80                   | Sezione cavi                  | 2,5-25 mm <sup>2</sup>            |

#### COMPORTAMENTO AGLI AGENTI CHIMICI ED ATMOSFERICI

| Soluzione salina | Acidi               |                     | Basi                |                     | Solventi   |            |            |                | Olio minerale | Raggi UV   |
|------------------|---------------------|---------------------|---------------------|---------------------|------------|------------|------------|----------------|---------------|------------|
|                  | Concentrati         | Diluiti             | Concentrate         | Diluite             | Esano      | Benzolo    | Acetone    | Alcool etilico |               |            |
| Resistente       | Resistenza limitata | Resistenza limitata | Resistenza limitata | Resistenza limitata | Resistente | Resistente | Resistente | Resistente     | Resistente    | Resistente |

#### DIMENSIONALE



#### SIMBOLOGIA TECNICA

**IP**

IP66

**IK**

IK10 (scatola); IK08 (manopola)

#### MARCHI/APPROVAZIONI

