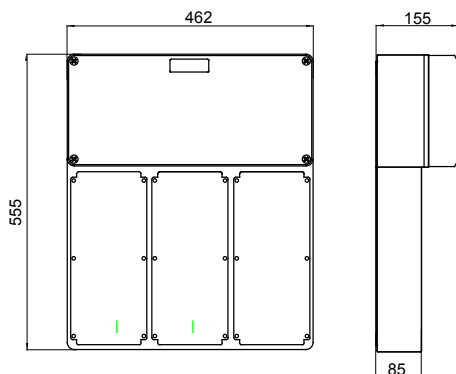


Grado di protezione	IP66	Resistenza agli urti	> IK10
N. prese IB alloggiabili	3	Prese IB alloggiabili	16/32 A / SELV
Entrate laterali	2xØ 23	Entrate superiori	5xØ 23/29
Entrate inferiori	1xØ 29/37	Resistenza al filo incandescente	850 °C
Adatto per	Impieghi gravosi	Codice Electrocod	2222
Resistenza agli urti a -20°C	20 J		

### DIMENSIONALE



### SIMBOLOGIA TECNICA

**IP**

IP66

**IK**

> IK10

**GWT**

850 °C

### MARCHI/APPROVAZIONI

