

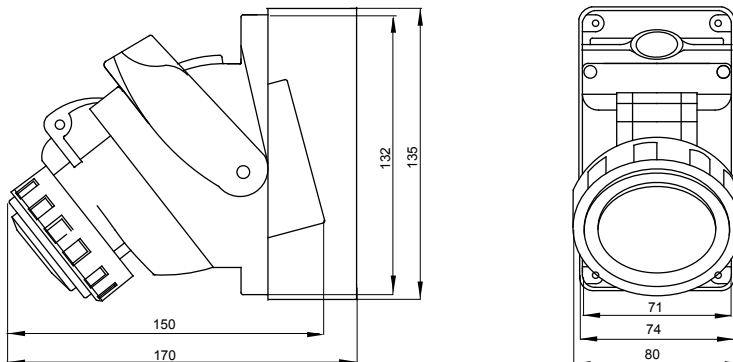
Prese industriali dalle dimensioni compatte conformi allo standard IEC 60309 (Norma EN 60309-1, EN 60309-2, EN 60309-4), con azionamento longitudinale dell'interblocco meccanico più facile ed intuitivo. L'interruttore di manovra consente l'inserimento ed il disinserimento della spina solo in posizione di aperto e la chiusura dell'interruttore stesso solo a spina inserita. L'offerta di prese con interruttore di blocco è affiancata da una gamma completa di accessori per l'installazione a parete, singola e in batteria, e per l'installazione ad incasso, possibile anche su scatole rettangolari da 3 posti.

|                         |  |                           |   |
|-------------------------|--|---------------------------|---|
| Tipologia               | Compatta                                       | Termopressione con biglia | 125 °C (Parti attive) - 80 °C (Parti passive) |
| Grado di protezione     | IP55   | N. poli                   | 3P+T  |
| Resistenza agli urti    | IK08   | Frequenza                 | 50/60 Hz                                      |
| Temperatura di utilizzo | -25 +40 °C                                     | Protezione                | NO (SBF)                                      |
| Con fondo               | SI   | Codice Electrocod         | 2221  |
| Glow wire test          | 850 °C (Parti attive) - 650 °C (Parti passive) | Colore                    | Giallo  |
| Corrente nominale (A)   | 16   | Riferimento h             | 4   |
| Tensione nominale       | 100-130 V                                      |                           |   |

### COMPORAMENTO AGLI AGENTI CHIMICI ED ATMOSFERICI

| Soluzione salina    | Acidi          |                     | Basi                |            | Solventi   |            |            |            | Olio minerale | Raggi UV   |
|---------------------|----------------|---------------------|---------------------|------------|------------|------------|------------|------------|---------------|------------|
|                     | Concentrati    | Diluiti             | Concentrate         | Diluite    | Esano      | Benzolo    | Acetone    | Alcool     |               |            |
| Resistenza limitata | Non resistente | Resistenza limitata | Resistenza limitata | Resistente | Resistente | Resistente | Resistente | Resistente | Resistente    | Resistente |

### DIMENSIONALE



### SIMBOLOGIA TECNICA



### MARCHI/APPROVAZIONI

