



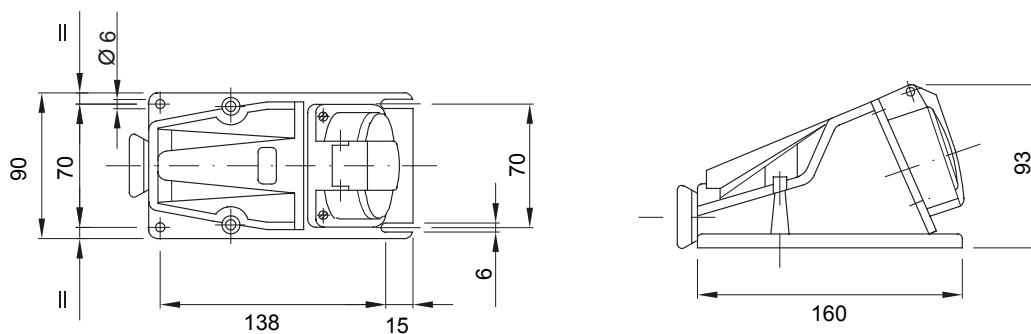
Gamma di prese e spine mobili e fisse di tipo smontabile per uso industriale, conformi agli standard dimensionali e prestazionali unificati a livello internazionale (IEC 60309) e recepiti dalla normativa europea (EN 60309) ed italiana (CEI 23-12). Dotazione di contatto supplementare pilota (CP) per la realizzazione dell'interblocco elettrico sulle versioni di prese e spine con corrente nominale 63 e 125A. Integrano la gamma spine fisse a 90° e prese a 10° e 90°. Alveoli e spinotti elastici ricavati da barra massiccia di ottone tipo Pt. CuZn40Pb2 (Cu 58%, Zn 40%, Pb 2%); morsetti antiallentamento con viti imperdibili, serracavo integrale con passacavo antiabrasione.

|                                |   |                             |   |
|--------------------------------|---|-----------------------------|---|
| Colore                         | Blu   | Corrente nominale (A)       | 16  |
| Grado di protezione            | IP44  | N. poli                     | 2P+T  |
| Resistenza agli urti           | IK08  | Riferimento h               | 6   |
| Tensione nominale              | 200-250 V                                     | Tipologia                   | Preso fissa da parete 90°   |
| Frequenza                      | 50/60 Hz                                      | Capacità serraggio morsetti | 1-2,5 mm <sup>2</sup> cavi flessibili - 1,5-4 mm <sup>2</sup> cavi rigidi |
| Temperatura di utilizzo        | -25 +55 °C                                    | Tipo cablaggio              | A vite  |
| Codice Electrocod              | 2210  | Glow wire test              | 850 °C (Parti attive) - 650 °C (Parti passive)                            |
| N. Manovre complessive         | > 5000  | Sovraccarico ammissibile    | 22 A  |
| Potere d'interruzione a 1,1 Un | 20 A  | Resistenza di isolamento    | > 10 MΩ   |
| Termopressione con biglia      | 125 °C (Parti attive) - 80 °C (Parti passive) |                             |   |

### COMPORAMENTO AGLI AGENTI CHIMICI ED ATMOSFERICI

| Soluzione salina | Acidi          |                     | Basi                |            | Solventi   |            |            |            | Olio minerale | Raggi UV   |
|------------------|----------------|---------------------|---------------------|------------|------------|------------|------------|------------|---------------|------------|
|                  | Concentrati    | Diluiti             | Concentrate         | Diluite    | Esano      | Benzolo    | Acetone    | Alcool     |               |            |
| Resistente       | Non resistente | Resistenza limitata | Resistenza limitata | Resistente | Resistente | Resistente | Resistente | Resistente | Resistente    | Resistente |

### DIMENSIONALE



### SIMBOLOGIA TECNICA

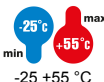
IP

IP44

IK

IK08

INSTALLAZIONE



-25 +55 °C



A vite

GWT

850 °C (Parti attive) - 125 °C (Parti attive) -  
650 °C (Parti passive) - 80 °C (Parti passive)



### MARCHI/APPROVAZIONI

