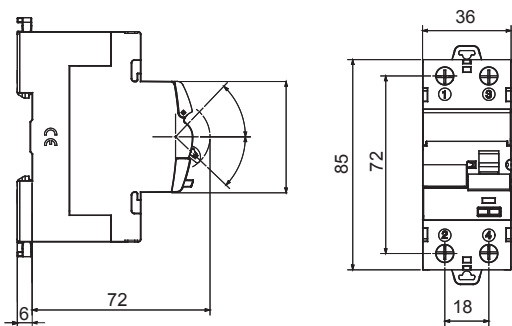




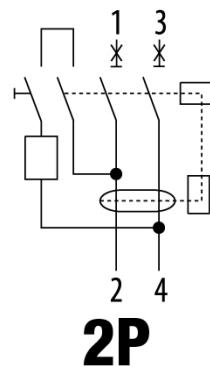
Descrizione	INTERRUTTORE DIFFERENZIALE
Sigla	IDP NA
N. poli	2P
N. moduli	2
Corrente nominale	40 A
Corrente differenziale nominale	30 mA
Tipo	AC
Tensione nominale (IEC/EN 61008-1, 61008-2-1)	230/240 V

Norma di riferimento	IEC/EN 61008-1, IEC/EN 61008-2-1	Frequenza nominale (Hz)	50 Hz
Tensione di isolamento (Ui)	500 V	Tensione nominale di tenuta ad impulso (Uimp)	4 kV
Categoria di sovratensione	III	Livello di immunità (onda 8/20µs)	250 A
Sezione cavo rigido	<=1x35 - <=2x16 - <=1x16+2x10 mm²	Sezione cavo flessibile	<=1x35 - <=2x16 - <=1x16+2x10 mm²
Coppia nominale di serraggio	2 Nm	Biconnessione	No
Temperatura di impiego	-25 +60°C ( 40°C con declassamento)	Temperatura di stoccaggio	-40 +70 °C
Numero di manovre elettriche	≥ 5000	Numero di manovre meccaniche	≥ 10.000
Compatibilità con ausiliari elettrici	No	Compatibilità con ReStart	SI
Posizione montaggio	Qualsiasi		

### DIMENSIONALE



### SCHEMA ELETTRICO



### MARCHI/APPROVAZIONI

