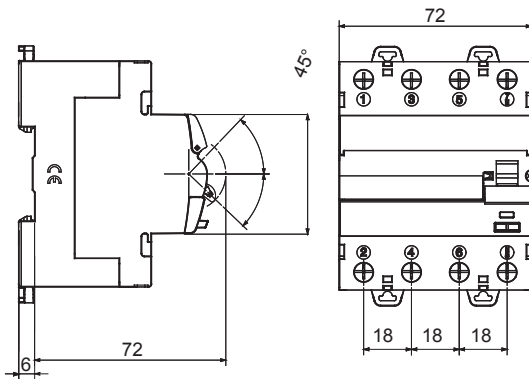




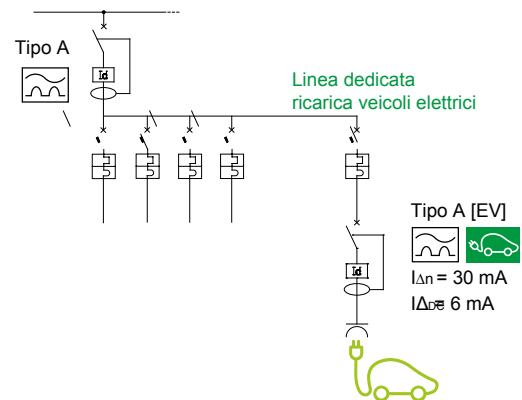
Descrizione	INTERRUTTORE DIFFERENZIALE
Sigla	IDP
N. poli	4P
N. moduli	4
Corrente nominale	40 A
Corrente differenziale nominale	30 mA
Corrente differenziale in corrente continua	6 mA
Tipo	Tipo A[EV] (Veicoli Elettrici)
Applicazione	Ricarica di veicoli elettrici

Tensione nominale (IEC/EN 61008-1, 61008-2-1)	400/415 V	Norma di riferimento	IEC 62955 (RDC-PD) IEC/EN 61008-1, IEC/EN 61008-2-1 (Int. Diff.)
Frequenza nominale (Hz)	50/60 Hz	Tensione di isolamento (Ui)	500 V
Tensione nominale di tenuta ad impulso (Uimp)	4 kV	Categoria di sovratensione	III
Livello di immunità (onda 8/20µs)	3000 A	Sezione cavo rigido	<=1x35 - <=2x16 - <=1x16+2x10 mm²
Sezione cavo flessibile	<=1x35 - <=2x16 - <=1x16+2x10 mm²	Coppia nominale di serraggio	3 Nm
Biconnessione	SI (morsetti superiori e inferiori)	Temperatura di impiego	-25 +60 °C
Temperatura di stoccaggio	-40 +70 °C	Numero di manovre elettriche	≥ 10.000
Numero di manovre meccaniche	≥ 20000	Compatibilità con ausiliari elettrici	SI
Compatibilità con ReStart	SI	Posizione montaggio	Qualsiasi

DIMENSIONALE



SCHEMA ELETTRICO



MARCHI/APPROVAZIONI

