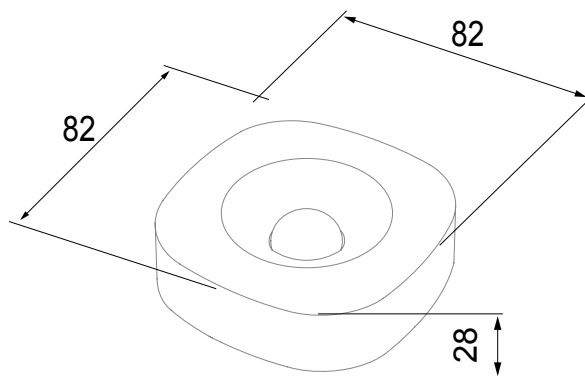




Dispositivo connesso wireless con protocollo Zigbee del sistema ChoruSmart. Utilizzabile con Home Gateway per soluzioni di "SMART HOME CONNESSA" e con Smart Gateway per soluzioni di "HOME AND BUILDING PRO". Ideale per il residenziale ed il piccolo terziario, per nuove costruzioni e per ristrutturazioni. La tecnologia Zigbee è una tecnologia sicura ed affidabile in cui i dati sono criptati ed ogni nodo della rete garantisce sempre la raggiungibilità tra tutti i dispositivi (rete mesh). Questo dispositivo può essere utilizzato anche senza Home Gateway e Smart Gateway (configurazione manuale con dip-switch o mediante IoT Configurator), in tal caso non è possibile la supervisione via APP.

Categoria	Sensore di movimento	Colore	Bianco
Protocollo di comunicazione	Zigbee (IEEE 802.15.4)	Tensione di alimentazione	A batteria
Batterie alimentazione	CR123 sostituibile	Potenza in uscita	3 dBm
Sensore luminosità	3...70.000 lux	Portata max.	6 m
Copertura orizzontale	± 45°	Copertura verticale	± 45°
Sensore temperatura	0...50 °C	Norma di riferimento	2014/53/EU, EN 60669-2-1, ETSI EN 300 328
Grado di protezione	IP30	Temperatura di funzionamento	0 ÷ +50 °C
Temperatura di stoccaggio	-20 ÷ +80 °C	Umidità relativa (non condensante)	10 ÷ 95%
Dimensioni BxHxP (mm)	82x82x28	Codice Electrocod	051A

DIMENSIONALE



SIMBOLOGIA TECNICA

IP

IP30

MARCHI/APPROVAZIONI

