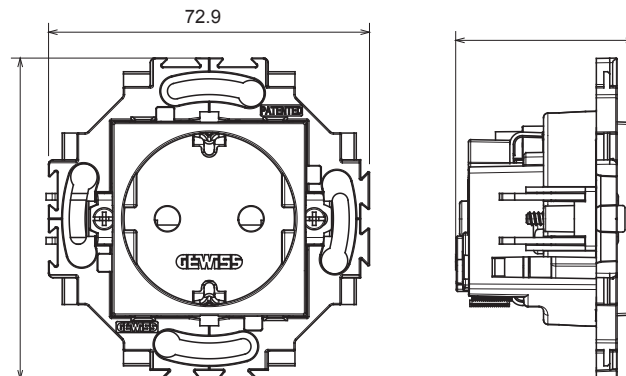


Serie civile adatta per installazioni su scatole tonde e quadrate, che si caratterizza per l'aspetto elegante e le forme classiche. Le placche, realizzate in tecnopolimero in sette colori e con differenti modularità, da 1 a 5 posti, possono essere installate indifferentemente sia in posizione orizzontale che verticale. La serie, sviluppata attorno ad un nucleo di dispositivi monoblocco, è disponibile in due colori: bianco e avorio, entrambi con finitura lucida. Espandibile grazie ai dispositivi modulari ChorusSmart.

Categoria	Presse	Standard	Standard Tedesco
Colore	Bianco	Materiale	Tecnopolimero
Finitura	Lucida	Descrizione	2P+T - 16 A
Tensione	250 V ac	Per spinotti	Ø 4,8 mm
Caratteristiche	Con schermi di sicurezza	Tipo morsetti	A molla
Fissaggio	Con griffe/A vite	Glow wire test	850 °C
Termopressione con biglia	125 °C	Tenuta alla tensione di prova	2000 V a 50 Hz per 1 minuto
Resistenza di isolamento	> 5 MOhm	Funzionam. prolungato presa (N. camb. posiz.)	10.000 a In 250 V ac cosφ=0,8
Tenuta morsetti a trazione dei cavi	30 N	Capacità serraggio morsetti	0,5-2x2,5mm ² cavi rigidi
Norma di riferimento	IEC 60884-1		

DIMENSIONALE

0.68



SIMBOLOGIA TECNICA

GWT



850 °C

125 °C

MARCHI/APPROVAZIONI

