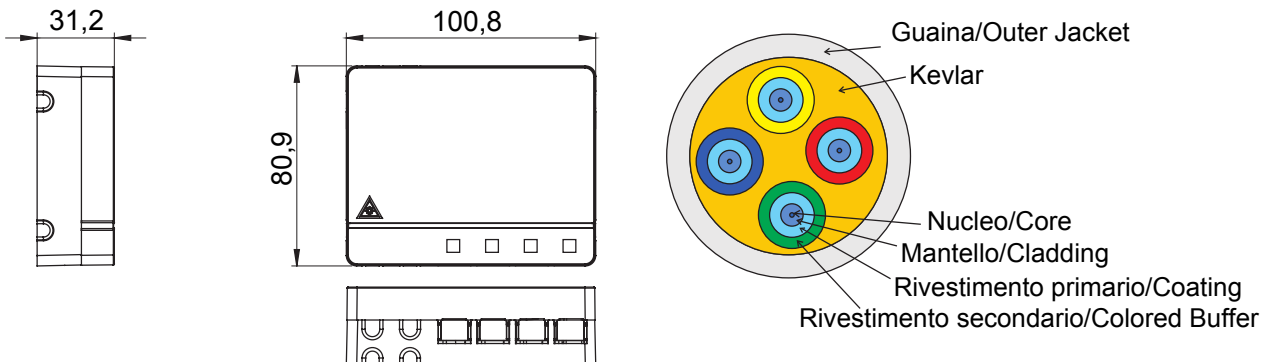




Sistema completo per la connessione e la distribuzione di reti LAN in ambito residenziale e terziario. La gamma comprende soluzioni per la fibra ottica, quadri da parete, armadi da pavimento e prodotti per il cablaggio in rame. La serie Data Center mette a disposizione tutti i prodotti necessari a realizzare un'infrastruttura multiservizio in fibra ottica per edifici residenziali, in piena conformità con tutte le indicazioni dettate dalla nuova Guida CEI 306-2 e dalla legge 164/14.

| Categoria | STOA Precablata - Scatola Terminazioni Ottiche di Appartamento | Materiale | Plastico |
|--|--|------------------------------------|-----------------------------------|
| Colore | Bianco | Caratteristiche | Completa di 4 bussole SC/APC |
| Dimensioni BxHxP (mm) | 101x85x31 | Installazione | A parete/In quadri QDSA |
| N. fibre ottiche | 4 | Lunghezza bretelle | 50 m |
| Ø guaina | 3 mm | Ø sistema traino | < 4,5 mm |
| Per connettori | SC/APC - Fiber Fast | Classificazione | G.657.A2 / B6_a2 Bend Insensitive |
| Ø nucleo | 9 µm | Ø mantello | 125 µm |
| Materiale di rinforzo | Kevlar | Guaina | LSZH |
| Cavo | Loose - OS2 | Classe CPR | Eca |
| Tiro massimo cavo | 100 N | Resistenza max allo schiacciamento | 500 N/10cm |
| Raggio minimo curvatura dinamico | 20x diametro cavo | Raggio minimo curvatura statico | 10x diametro cavo |
| Attenuazione max (@1310 nm / @1550 nm) | 0,55 dB/Km (@1310 nm) / 0,2 dB/Km (@1550 nm) | Temperatura di funzionamento | Da -20°C a +60°C |

DIMENSIONALE



MARCHI/APPROVAZIONI

