



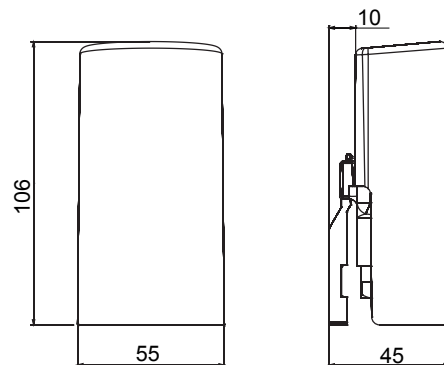
Un sistema completo e versatile di contenitori modulari componibili, perfettamente integrabile nella serie civile SYSTEM, che è in grado di soddisfare le necessità installative di elevata protezione dei settori residenziale, terziario ed industriale. La serie 27 COMBI è disponibile sia nella versione IP40 che nelle versioni stagne con grado di protezione IP55, IP65 e IP66 consigliate per tutte le applicazioni da esterno sottoposte a condizioni atmosferiche gravose.

| | | | |
|------------------------------|-------------------------|----------------------------------|--------------|
| Grado di protezione | IP65 | Classe isolamento | II |
| Dim. esterne BxHxP (mm) | 55x106x45 | Regolazione soglia crepuscolare | 0 - 200 lux |
| Contatti di uscita | 1NA 16 A (AC1) 250 V ac | Resistenza al filo incandescente | 650 °C |
| Termopressione con biglia | 70 °C | Norma di riferimento | EN 60669-2-1 |
| Temperatura di installazione | -30 +60 °C | Codice Electrocod | 0143 |

COMPORAMENTO AGLI AGENTI CHIMICI ED ATMOSFERICI

| Soluzione salina | Acidi | | Basi | | Solventi | | | | Olio minerale | Raggi UV |
|------------------|---------------------|------------|-------------|------------|---------------------|----------------|----------------|----------------|---------------------|------------|
| | Concentrati | Diluiti | Concentrate | Diluite | Esano | Benzolo | Acetone | Alcool | | |
| Resistente | Resistenza limitata | Resistente | Resistente | Resistente | Resistenza limitata | Non resistente | Non resistente | Non resistente | Resistenza limitata | Resistente |

DIMENSIONALE



SIMBOLOGIA TECNICA

IP

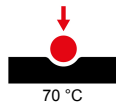
IP65



II

GWT

650 °C



70 °C

MARCHI/APPROVAZIONI

