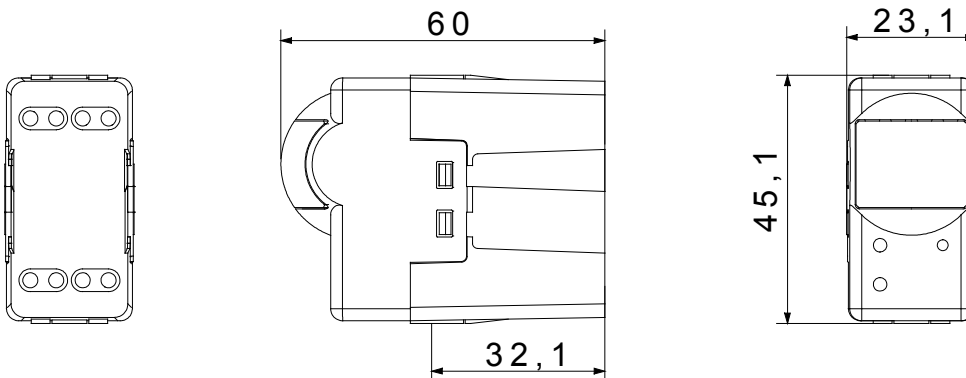




I dispositivi modulari System offrono la possibilità di creare infinite combinazioni frutti-placche, grazie ad una gamma completa in grado di soddisfare ogni esigenza estetica, funzionale ed installativa. Colore e finitura: bianco lucido, luminoso e versatile. Ideali per soluzioni da incasso (per scatole rettangolari o quadrate), da parete e per applicazioni speciali. La linea comprende comandi, prese, protezioni, segnalatori, connettori e dispositivi per il controllo, la sicurezza e il comfort dell'abitazione.

Contatti di uscita	1NA 3 A (AC1) 250 V ac	Colore	Bianco
Tensione di alimentazione	230 V ac - 50/60 Hz	Tecnologia	Infrarossi
Norma di riferimento	EN 60669-1, EN 60669-2-1	Tenuta alla tensione di prova	2000 V a 50 Hz per 1 minuto
Resistenza di isolamento	> 5 MOhm	Morsetti di cablaggio	A vite
Funzionam. prolungato interrut. (N. camb. posiz.)	40.000 a In 250 V ac $\cos\phi=0,6$	Termopressione con biglia	125 °C
Resistenza al filo incandescente	850 °C	Tenuta morsetti a trazione dei cavi	> 50 N
Capacità serraggio morsetti cavi flessibili (mm ²)	min. 0,75 - max. 2x4	Capacità serraggio morsetti cavi rigidi (mm ²)	min. 0,5 - max. 2x2,5
N. moduli SYSTEM	1	Materiale	Tecnopolimero
Codice Electrocod	0513		

DIMENSIONALE



SIMBOLOGIA TECNICA



MARCHI/APPROVAZIONI

