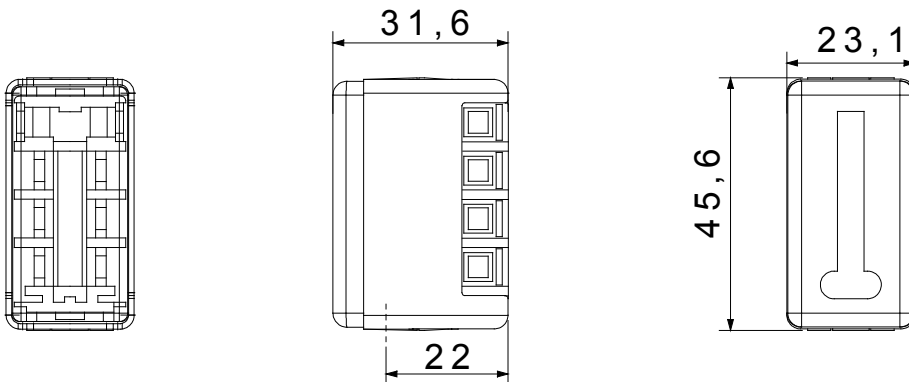




I dispositivi modulari System offrono la possibilità di creare infinite combinazioni frutti-placche, grazie ad una gamma completa in grado di soddisfare ogni esigenza estetica, funzionale ed installativa. Colore e finitura: bianco lucido, luminoso e versatile. Ideali per soluzioni da incasso (per scatole rettangolari o quadrate), da parete e per applicazioni speciali. La linea comprende comandi, prese, protezioni, segnalatori, connettori e dispositivi per il controllo, la sicurezza e il comfort dell'abitazione.

|                   |                          |             |                     |
|-------------------|--------------------------|-------------|---------------------|
| Categoria         | Prese dati e audio-video | Descrizione | Francese 8 contatti |
| Colore            | Bianco                   | Standard    | Francese            |
| Cavi tipo         | -                        | Connessione | Morsetti a vite     |
| N. moduli SYSTEM  | 1                        | Materiale   | Tecnopolimero       |
| Codice Electrocod | 3722                     |             |                     |

### DIMENSIONALE



### MARCHI/APPROVAZIONI

