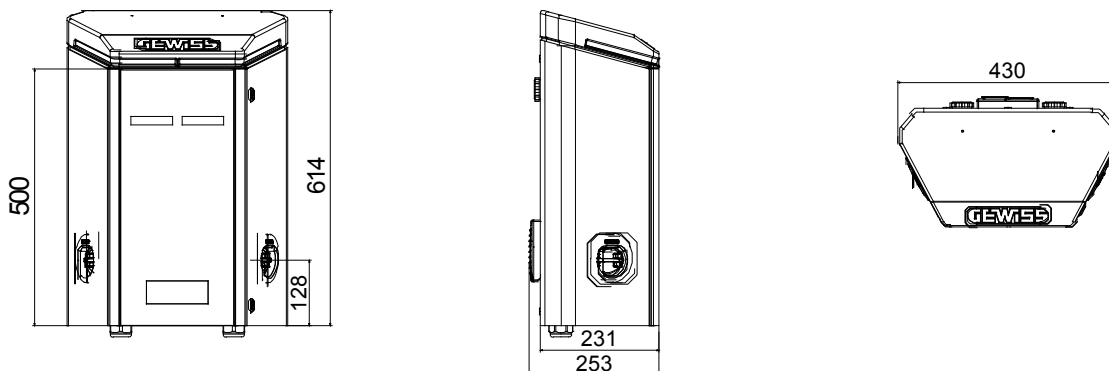




Les bornes de recharge I-ON murales sont préconisées dans les environnements semi-publics (parking tertiaire et industrie), et conçues pour recharger les véhicules électriques dans des conditions sévères et usages intensifs : elles résistent à l'usure, aux impacts et chocs mécaniques, au vandalisme et aux conditions atmosphériques. Elles sont les premières et les seules sur le marché à être garanties avec un indice de protection IP55. Leur conception hexagonale spéciale permet de s'adapter aux configurations de stationnement, en mettant l'accent sur l'expérience des conducteurs. Ces bornes sont disponibles avec le revêtement graphique standard, qui peut être personnalisé sur demande

<b>ENTRÉE</b>		- N° prise / connecteur (type)	2 (prise anti-vandalisme de type 2, avec obturateurs)
Borniers	2 x (5 x 10 mm <sup>2</sup> )	Activation de la charge	Gestion à distance, via OCPP 1.6J
Courant nominal	64 A	Interface humaine	Écran LED RGB et TFT
Puissance totale	44 Kilowatt	Connectivité	LAN
<b>SORTIE</b>		<b>- CARACTERISTIQUES MÉCANIQUES</b>	-
Tension nominale	400 V	Mouillage et installation	Montage mural
Couleur	Gris, toit RAL 7011	Puissance max.	22 kW par prise
Matière	Feuille d'acier	Protection magnéto-thermique	Actuellement absent
Traitements externes	Anti-corrosion et anti-graffitis	Type de protection différentielle	Actuellement absent
Indice de protection	IP55	Compteur d'énergie	Oui (MID)
Résistance aux chocs	IK10	Contrôle de fuite courant continu	Actuellement absent
Température d'utilisation	-25 +50 °C	(Auto)redémarrage des protections électriques	Actuellement absent
Personnalisations	Oui (avant)		

### DIMENSIONS



### SYMBOLE TECHNIQUE

**IP**      **IK**

IP55

IK10

### NORMES ET HOMOLOGATIONS

