



ELIA FL est un projecteur extérieur disponible dans des versions de puissance basse, moyenne et élevée pour éclairer des zones industrielles externes, telles que des sentiers ou entrées de garage. Il peut être monté sur des surfaces, plafonds ou terrain à l'aide d'un support en acier réglable fourni avec le dispositif ou en version tête de poteau, avec l'accessoire dédié pour les poteaux d'un diamètre allant jusqu'à 61 mm. Fabriqué en aluminium noir moulé en poudre, il est disponible en quatre tailles et puissances avec alimentation intégrée dans les options Marche/Arrêt ou DALI, trois types d'optiques (30°, 60° et asymétrique) avec une température de couleur de 4000 K (blanc neutre) et un indice de rendu de couleur de plus de 80. Robuste et durable, ELIA HL a été conçu pour résister à des surtensions allant jusqu'à 10 KV et des variations de température de -30 °C à +50 °C et offre une protection contre l'eau et la pénétration de poussière de niveau IP66 jusqu'au niveau IK08. ELIA HL est rapide et facile à installer grâce à son poids limité et à son support ajustable.

INFORMATIONS GÉNÉRALES

Contexte	Industrie, logistique, façade, sport
Luminaire	Luminaire LED avec puissance lumineuse faible, moyenne et élevée
Application	Intérieur/ Extérieur
Code numérique unique (Datamatrix)	Actuellement absent

Couleur	Noir
Type de source lumineuse	LED
Puissance du système	200 W
Durée de vie LED	L80B50 (Tq25°) = 89.000h
Poids (kg)	6,3
Garantie	5 ans
Température de stockage	-40° +80°
Température de fonctionnement	-30° +50°

MATÉRIAUX

Corps	Aluminium moulé sous pression
Vasque	Verre trempé plat trempé de 4 mm d'épaisseur avec logo Gewiss
Optique	Avec système optique à haut rendement

Joint	-
Crochet de verrouillage	-
Vis externe	Acier inox
Couleur	Revêtement en poudre

NORMES ET APPROBATIONS

Classification	-
Appareil avec température de surface réduite	-
Certification DIN 18032-3	Non disponible
IPEA	-
Classe isolement	I
Indice de protection	IP66
Résistance aux chocs	IK08
Test du fil incandescent	750 °C

CARACTÉRISTIQUES OPTIQUES ET D'ILLUMINATION

Optique	60°
Indice d'éblouissement unifié	ULOR = 0%
Lumen en sortie (Lm)	27100
Efficacité (lm/W)	136
Température de couleur	4000 K
Index de rendu des couleurs	CRI 80
Déviations standard de correspondance de couleur	SDCM = 5
Classe de risque photobiologique	RG0

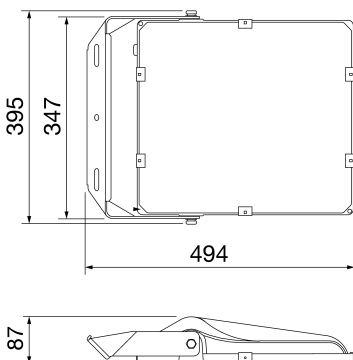
CARACTÉRISTIQUES ÉLECTRIQUES ET D'ÉCLAIRAGE

Tension d'alimentation	220-240 V
Fréquence nominale (Hz)	50 / 60
Driver	Inclus
Taux de défaillance du pilote	F10 = 60.000h Tq 25°C
Protection contre les surtensions	Protection contre les surtensions 6-4 kV
Système de commande	DALI

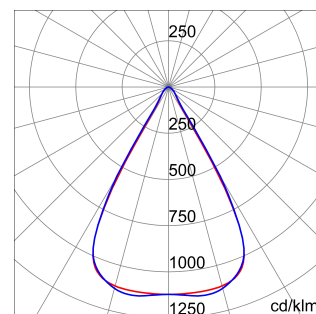
INSTALLATION ET ENTRETIEN

Mouillage et installation	Plafond - Mur - Sol
Inclinaison angle	Avec support réglable assemblé
Câblage	Avec câble d'alimentation
Fixation	-
Remplacement de la source lumineuse	Par un professionnel
Remplacement de l'appareillage d'alimentation	Par un professionnel
Boîte de conducteur	Intégrée
Surface maximale exposée au vent	0,15 m²

DIMENSIONS



DISTRIBUTION PHOTOMETRIQUE



SYMBOLE TECHNIQUE





Fiche produit
GWF1101VH840

ELIA FL

NORMES ET HOMOLOGATIONS

