



Smart [3] est une réglette LED étanche IP66 / 69, disponible en 3000K, 4000K, 5700K, avec un IRC  $\geq 80$ . Corps IK08 en polycarbonate de RAL7035, pour les applications industrielles et idéale pour les zones de production, les entrepôts, les zones logistiques et le remplacement les réglettes traditionnelles fluorescentes pour hauteurs basses. Disponible en tailles 800, 1200, 1600 mm, puissances de 15W à 50W, plage de flux de 1.700lm à 6.500lm, driver On / Off intégré ou DALI-2 et 2 types de diffuseurs polycarbonate auto-extinguibles stabilisés aux UV, en finition opale ou transparente. La version avec câblage traversant dispose de connectiques mécanique et électrique précâblées, avec jusqu'à 25 luminaires installés en ligne continue. L'appareil peut être suspendu ou fixé au mur et est disponible en accessoires de support GW avec une inclinaison de 30 ° ou 45 ° sur l'axe vertical. Disponible également avec une version éclairage de secours.

### INFORMATIONS GÉNÉRALES

|   |  |
|---|--|
| Contexte  | Éclairage des entrepôts, du parking intérieur et des salles de production industrielle |
| Luminaire   | Projecteur LED pour éclairage général  |
| Application   | Interne  |
| Code numérique unique (Datamatrix)                              | Datamatrix   |
| Couleur   | Gris (RAL 7035)  |
| Type de source lumineuse  | LED  |
| Puissance du système  | 40 W   |
| Durée de vie L80B10(Tq25°C)=45 000 h ; L80B10 (Tq50°C)=81 000 h |  |
| Poids (kg)  | 2  |
| Garantie  | 5 ans  |
| Température de stockage   | -25 +80 °C   |
| Température de fonctionnement                                   | -25 +50 °C   |
| <b>MATÉRIAUX</b>  | -  |
| Corps   | Polycarbonate  |
| Vasque  | Polycarbonate stabilisé aux UV   |
| Optique   | Intégré à l'écran  |
| Joint   | Mastic déposé CNC  |
| Crochet de verrouillage   | -  |
| Vis externe   | -  |
| Couleur   | Pâte PC colorée RAL7035  |
| <b>NORMES ET APPROBATIONS</b>                                   | -  |
| Classification  | -  |
| Appareil avec température de surface réduite                    | Oui  |
| Certification DIN 18032-3                                       | Non disponible   |
| IPEA  | -  |
| Classe isolement  | II   |
| Indice de protection  | IP66/IP69  |
| Résistance aux chocs  | IK08   |
| Test du fil incandescent  | 850 °C   |

### CARACTÉRISTIQUES OPTIQUES ET D'ILLUMINATION

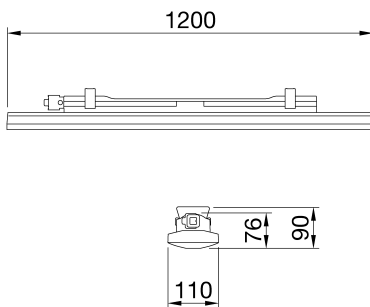
|  |                              |
|--|------------------------------|
| Optique  | Transparent microprismatique |
| Indice d'éblouissement unifié                    | UGR $\leq 25$ (4H/4H)        |
| Lumen en sortie (Lm)                             | 5200                         |
| Efficacité (lm/W)                                | 130                          |
| Température de couleur                           | 4000 K                       |
| Index de rendu des couleurs                      | CRI > 80                     |
| Déviations standard de correspondance de couleur | SDCM = 3                     |
| Classe de risque photobiologique                 | RG0                          |

|  |                                  |
|--|----------------------------------|
| Norme  | EN60598-1 ; IEC 62778 ; IEC62471 |
| <b>CARACTÉRISTIQUES ÉLECTRIQUES ET D'ÉCLAIRAGE</b> | -                                |
| Tension d'alimentation                             | 220 - 240 V                      |
| Fréquence nominale (Hz)                            | 50/60 Hz                         |
| Driver   | Inclus                           |
| Taux de défaillance du pilote                      | F10 = 100.000h Tq25°C            |
| Protection contre les surtensions                  | DM 1 KV/CM 2 KV                  |
| Système de commande                                | Par câblage - Marche/Arrêt       |

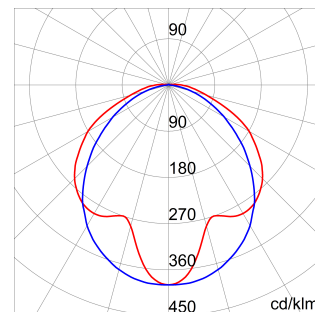
### INSTALLATION ET ENTRETIEN

|   |                                      |
|---|--------------------------------------|
| Mouillage et installation                     | Plafond - Montage mural - Suspension |
| Inclinaison angle                             | Avec patte de fixation               |
| Câblage                                       | Avec connecteur étanche GW Connect   |
| Fixation                                      | Support en acier inoxydable          |
| Remplacement de la source lumineuse           | Non remplaçable                      |
| Remplacement de l'appareillage d'alimentation | Non remplaçable                      |
| Boîte de conducteur                           | Intégrée                             |
| Surface maximale exposée au vent              | -                                    |

### DIMENSIONS



### DISTRIBUTION PHOTOMETRIQUE



### SYMBOLE TECHNIQUE



IP

IP66/IP69

IK

IK08

GWT

850 °C



Fiche produit  
**GWS3236TL**

Luminaires LED SMART [3]

**NORMES ET HOMOLOGATIONS**

