

SMART [PRO] 2.0 est un projecteur LED intérieur et extérieur haute puissance, adapté à l'éclairage de large surfaces et des installations sportives.

Il s'installe au mur, au plafond ou au sol grâce à son support en acier galvanisé enduit de poudre de polyester avec passivation trivalente, équipé d'une échelle goniométrique réglable et fourni en kit. Le corps est en aluminium coulé sous pression EN AB 46100, avec dissipateur thermique passif intégré, peinture en polyester poudré avec passivation trivalente. PCB à noyau métallique avec LED CSP.

Réflecteur en HT PC métallique ou en aluminium anodisé et poli. Verre frontal durci de 4 mm d'épaisseur, joints en silicone anti-usure et vis extérieur en acier inoxydable A2. Vis de fixation traitées GEOMET®.

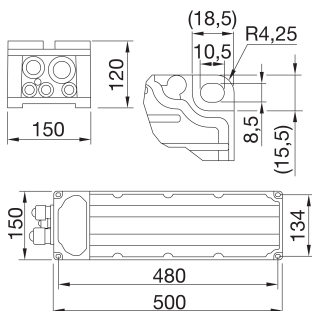
Dispositif de ventilation et anti-condensation en plastique. Classe d'isolement 1. Bloc d'alimentation à distance, en versions DALI ou DMX, plusieurs kits de connexion électrique, fournis séparément.

Disponible avec neuf différents types d'optiques, trois types de températures de couleur (3 000/4 000 K/5 700 K) et trois types d'indice de rendement chromatique (CRI > 70, CRI > 80, CRI > 90).

Conçu pour résister aux surtensions jusqu'à 5 kV (mode RCCB) et 10 kV (mode commun), aux variations de température de -30 °C à +50 °C, à la pénétration de l'eau et de la poussière jusqu'au degré de protection IP66 et aux impacts jusqu'au grade IK08.

Classe isolement	I	Indice de protection	IP66
Résistance aux chocs	IK08	Type	Alimentation externe
Tension	220-400 V - 50/60 Hz	Versions	DALI
Description	Bloc d'alimentation DALI 2+2M 220 à 400 V	Poids (kg)	5.4
Série	Smart [PRO] 2.0	Application	Intérieur/ Extérieur
Nombre de modules	2+2M	Surface maximale exposée au vent	0.075 m ²
Garantie	5 ans	Température d'utilisation	-30°C ± +50 °C
Protection contre les surcharges	DM 10 KV/CM 10 KV	Taux de défaillance du pilote	F10 = 90.000h Tq25°C

DIMENSIONS



DISTRIBUTION PHOTOMETRIQUE

SYMBOLE TECHNIQUE



IP

IP66

IK

IK08



0.075 m²



NORMES ET HOMOLOGATIONS

