



Smart [PRO] 2.0 est la gamme de projecteurs LED de puissance moyenne pour l'extérieur et l'intérieur spécialement dédiés aux installations sportives et grands espaces extérieurs. Les projecteurs peuvent être installés au mur, au plafond ou au sol grâce au support en acier galvanisé enduit de poudre de polyester avec passivation trivalente, équipé d'une échelle goniométrique réglable et fourni en kit.

L'appareil est fabriqué en aluminium moulé sous pression.

EN AB 46100, avec dissipation passive de chaleur intégrée, peinture polyester enduite de poudre avec passivation trivalente. Noyau métallique PCB avec LED CSP.

Réflecteur en PC HT métallique ou en aluminium anodisé et poli. Verre trempé avec une épaisseur de 4 mm, joints en silicone anti-âge et vis extérieures en acier inoxydable A2.

Dispositif de ventilation et anti-condensation en plastique. Connection électrique IP68 pour câble de 1.5 mm<sup>2</sup>. Classe d'isolation 1.

Unité d'alimentation en options DALI ou 1-10V.

Disponible avec neuf types d'optique différents, trois types de température de couleur (3000/4000K/5700K) et trois types d'Indice de Rendu des Couleurs (CRI>70, CRI>80, CRI>90).

Conçu pour résister aux surtensions jusqu'à 5 kV (mode RCCB) et 10 kV (mode commun), aux variations de température de -30 °C à +50 °C, à la pénétration de l'eau et de la poussière jusqu'à l'indice de protection IP68 et aux chocs jusqu'à l'indice IK08.

#### INFORMATIONS GÉNÉRALES

Contexte	Sport, grands espaces
Luminaire	Luminaire LED avec puissance lumineuse faible, moyenne et élevée
Application	Intérieur/ Extérieur
Code numérique unique (Datamatrix)	Actuellement absent
Couleur	Gris graphite
Type de source lumineuse	LED
Puissance du système	165 W
Durée de vie LED	L90B10(Tq25°C)=50.000h; L80B10 (Tq25°C)=110.000h

Poids (kg)	5.7
Garantie	5 ans
Température de stockage	-
Température de fonctionnement	-30 +40 °C

#### MATÉRIAUX

Corps	Aluminium moulé sous pression
Vasque	Verre plat trempé 4 mm
Optique	Réflecteur PC HT à quartz poli et métallisé

Joint	Silicone anti-vieillessement
Crochet de verrouillage	Vis métriques hexagonales

Vis externe	Acier inox
-------------	------------

Couleur	Revêtement en poudre de polyester
---------	-----------------------------------

#### NORMES ET APPROBATIONS

Classification	-
Appareil avec température de surface réduite	Oui
Certification DIN 18032-3	Available
IPEA	-
Classe isolement	I
Indice de protection	IP66
Résistance aux chocs	IK08
Test du fil incandescent	-

#### CARACTÉRISTIQUES OPTIQUES ET D'ILLUMINATION

Optique	C3 - Circulaire 20°
Indice d'éblouissement unifié	G*6 - ULOR = 0

Lumen en sortie (Lm)	19100
Efficacité (lm/W)	116

Température de couleur	3000 K
Index de rendu des couleurs	CRI>70
Déviations standard de correspondance de couleur	SDCM = 5
Classe de risque photobiologique	-

Norme	EN60598-1 ; EN60598-2-5 ; EN60598-2-24 ; IEC 62778 ; IEC62471 ; EN13201
-------	---

#### CARACTÉRISTIQUES ÉLECTRIQUES ET D'ÉCLAIRAGE

Tension d'alimentation	220 - 240 V
Fréquence nominale (Hz)	50 / 60

Driver	Inclus
Taux de défaillance du pilote	F10 = 100.000h Tq25°C
Protection contre les surtensions	DM 6 kV/CM 10 kV
Système de commande	Stand Alone - 1/10V

#### INSTALLATION ET ENTRETIEN

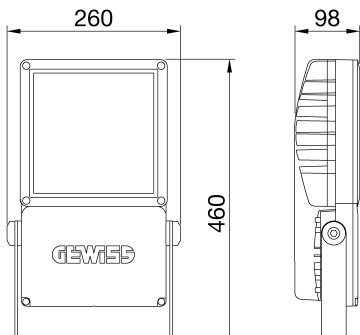
Mouillage et installation	Éclairage haut mât - Montage mural - Montage au sol
Inclinaison angle	Rotation sur support avec goniomètre intégré

Câblage	Connecteur étanche
Fixation	Étrier

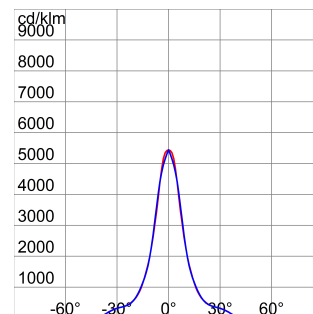
Remplacement de la source lumineuse	Par un professionnel
Remplacement de l'appareillage d'alimentation	Par un professionnel

Boîte de conducteur	Intégrée
Surface maximale exposée au vent	0,085 m2

## DIMENSIONS



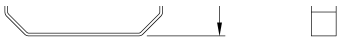
## DISTRIBUTION PHOTOMETRIQUE





# Fiche produit GWP2173HS

SMART [PRO] 2.0



## SYMBOLE TECHNIQUE



  
0,085 m2



**IP**  
IP66

**IK**  
IK08

**GWT**  
-

## NORMES ET HOMOLOGATIONS

**UK  
CA**

