



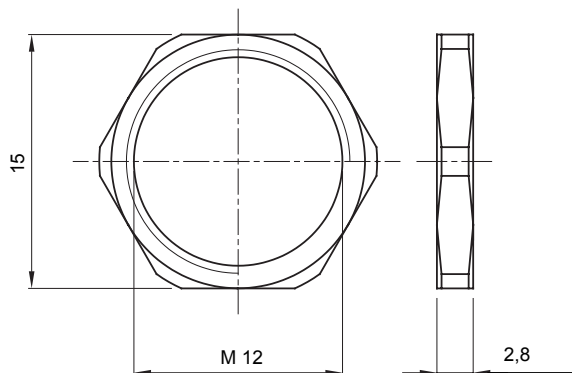
Système d'accessoires pour toutes les installations électriques dans le résidentiel, le tertiaire, les commerces et l'industrie. Le système se compose d'éléments de fixation pour les conduits, de passe-câbles et d'accessoires de liaison pour les conduits rigides (série RK) et les gaines série DF). L'offre accessoires est complétée par un vaste choix de colliers de câblage (gamme 52FS) et de borniers (gamme 44).

|                  |                |             |                    |
|------------------|----------------|-------------|--------------------|
| Matière          | Laiton nickelé | Description | Ecrous de fixation |
| Type de filetage | M12            | Zone        | 1 (G) - 20 (D)     |
| Electrocod       | 230            |             |                    |

#### RÉACTION AUX AGENTS CHIMIQUES ET ATMOSPHÉRIQUES

| Solution saline | Acides     |           | Bases      |           | Solvants  |           |           |                  | Huile minérale | Rayones UV |
|-----------------|------------|-----------|------------|-----------|-----------|-----------|-----------|------------------|----------------|------------|
|                 | Concentrés | Dilués    | Concentrés | Dilués    | Hexane    | Benzène   | Acétone   | Alcool éthylique |                |            |
| Résistant       | Résistant  | Résistant | Résistant  | Résistant | Résistant | Résistant | Résistant | Résistant        | Résistant      | Résistant  |

#### DIMENSIONS



#### SYMBOLE TECHNIQUE NORMES ET HOMOLOGATIONS