



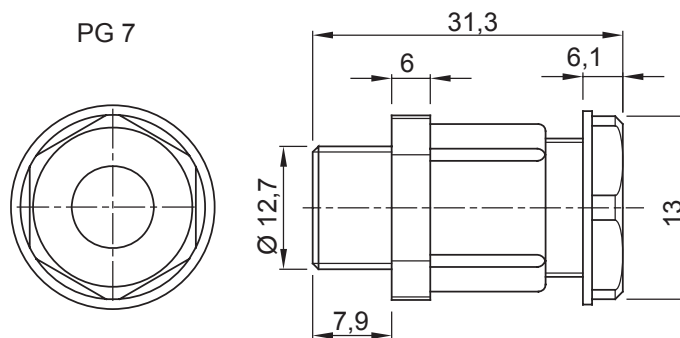
Système d'accessoires pour toutes les installations électriques dans le résidentiel, le tertiaire, les commerces et l'industrie. Le système se compose d'éléments de fixation pour les conduits, de passe-câbles et d'accessoires de liaison pour les conduits rigides (série RK) et les gaines série DF). L'offre accessoires est complétée par un vaste choix de colliers de câblage (gamme 52FS) et de borniers (gamme 44).

Couleur	Gris RAL 7035	Indice de protection	IP54
Matière	Nylon	Pour câbles Ø (mm)	de 4 à 6
Pas PG	7	Ø trou de montage (mm)	12,5
Description	Presse-étoupe	Test du fil incandescent	650 °C
Température d'utilisation	-25 +65 °C	Electrocod	36B
Norme	EN 50262 - IEC62444 - DIN 40430		

RÉACTION AUX AGENTS CHIMIQUES ET ATMOSPHÉRIQUES

Solution saline	Acides		Bases		Solvants				Huile minérale	Rayones UV
	Concentrés	Dilués	Concentrés	Dilués	Hexane	Benzène	Acétone	Alcool éthylique		
Résistant	Résistance limitée	Résistance limitée	Résistant	Résistant	Résistant	Résistant	Résistant	Résistant	Résistant	Résistance limitée

DIMENSIONS



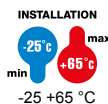
SYMBOLE TECHNIQUE

IP

IP54

GWT

650 °C



-25 +65 °C

NORMES ET HOMOLOGATIONS

