



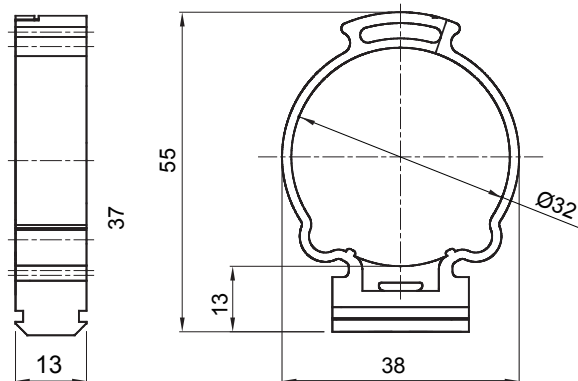
Système d'accessoires pour toutes les installations électriques dans le résidentiel, le tertiaire, les commerces et l'industrie. Le système se compose d'éléments de fixation pour les conduits, de passe-câbles et d'accessoires de liaison pour les conduits rigides (série RK) et les gaines série DF). L'offre accessoires est complétée par un vaste choix de colliers de câblage (gamme 52FS) et de borniers (gamme 44).

Couleur	Gris RAL 7035	Indice de protection	-
Matière	Polymère résistant aux chocs	Fixation	Ferrure pour poteau
Pour tubes Ø externe (mm)	32	Test du fil incandescent	750 °C
Distance mur - axe du conduit (mm)	28	Température d'utilisation	-5 +60 °C
Caractéristique matière	Sans halogène selon norme EN 60754-2	Electrocod	21221
Norme	EN 61386-1 (le cas échéant)		

#### RÉACTION AUX AGENTS CHIMIQUES ET ATMOSPHÉRIQUES

Solution saline	Acides		Bases		Solvants				Huile minérale	Rayones UV
	Concentrés	Dilués	Concentrés	Dilués	Hexane	Benzène	Acétone	Alcool éthylique		
Résistant	Résistance limitée	Résistance limitée	Résistant	Résistant	Résistant	Résistant	Résistant	Résistant	Résistant	Résistance limitée

#### DIMENSIONS



#### SYMBOLE TECHNIQUE

IP

GWT



HF  
HALOGEN FREE

Sans halogène selon norme EN 60754-2

#### NORMES ET HOMOLOGATIONS

