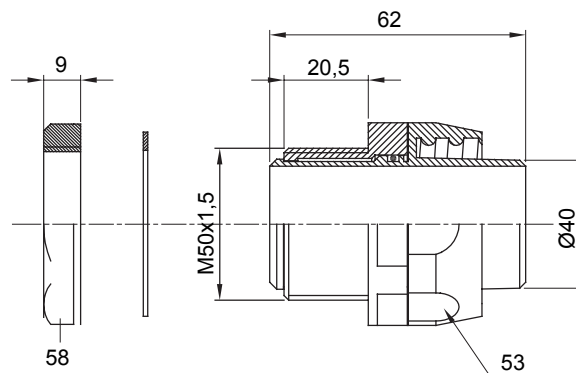


Raccord tournant droit pour gaine avec degré de protection IP54.

| | | | |
|------------------|---------------|----------------------|----------|
| Couleur | Gris RAL 7035 | Indice de protection | IP54 |
| Pas métrique | M 50x1,5 | Gaine Ø (mm) | 40 |
| Type de filetage | M50 | Type | Tournant |
| Electrocod | 210 | | |

DIMENSIONS



SYMBOLE TECHNIQUE

IP

IP54

NORMES ET HOMOLOGATIONS

