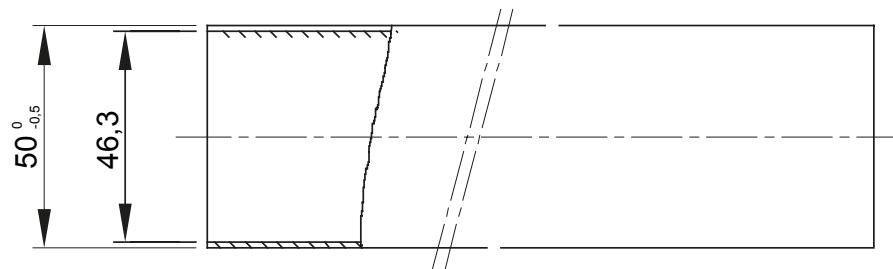
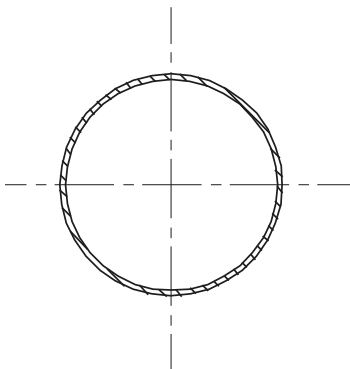




Light rigid conduits RK9 range, made of PVC, classification 22211, available in the following versions:
 2 m length, grey RAL 7035 colour and five diameters, from 16 to 40 mm with sleeved end;
 3 m length, grey RAL 7035 colour and six diameters, from 16 to 50 mm with straight end or sleeved end;
 3 m length, white RAL 9010 colour and five diameters, from 16 to 40 mm with straight end.
 Suitable for electrical and/or data transmission systems and to be installed in uncrowded areas. They represent the best solution for those who do not require a high impact resistance but at the same time do not want to compromise on quality. They can be integrated with spiraled sheaths and wall mounting enclosures. Completing the offer, a wide range of accessories and routing components from IP40 to IP67 protection rating. The RK9 conduits comply with Product Standard EN 61386-1 and EN 61386-21.

| | | | |
|---|--|---|--|
| Couleur | Gris RAL 7035 | Matière | PVC |
| Longueur (m) | 3 | Conduits Ø (mm) | 50 |
| Test du fil incandescent | 960 °C | Résistance à la compression | 2 (Léger- 320 N) |
| Résistance aux chocs | 2 (Éclairage -320 N) | Résistance à la flexion | 1 (Rigide) |
| Caractéristiques électriques | 2 (Avec caractéristiques d'isolation électrique) | Protection contre la pénétration de corps solides sans accessoires | 0 |
| Protection contre la pénétration des liquides sans accessoires | 0 | Résistance à la corrosion | PVC naturellement résistant à la corrosion |
| Résistance à la propagation de la flamme | 1 (non propagateur de la flamme) | Protection contre la pénétration de corps solides avec accessoires (selon accessoires utilisés) | 0 |
| Protection contre la pénétration des liquides avec accessoires (selon accessoires utilisés) | 0 | Norme | EN 61386-1 EN 61386-22 |
| Famille | RK9 | Classification | 22211 |
| Type de tube | Manchonné | | |

DIMENSIONS



SYMBOLE TECHNIQUE



960 °C

NORMES ET HOMOLOGATIONS

