



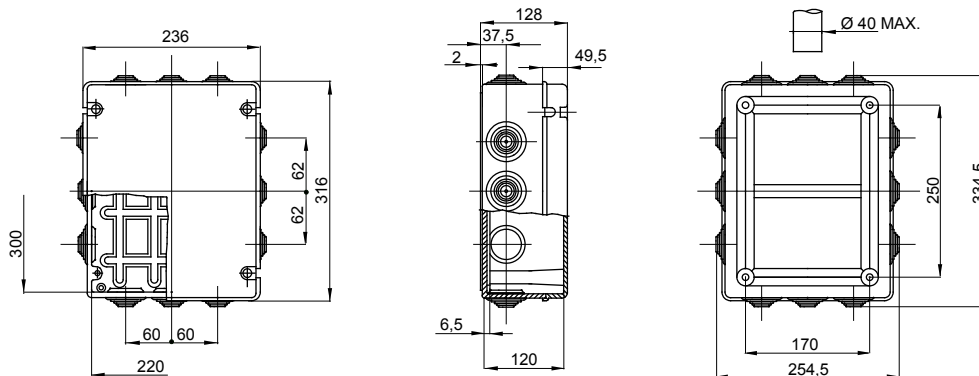
Boîtes de dérivation étanches série 44 CE conformes aux normes internationales IEC 60670-1 et IEC 60670-22) et utilisant des matières plastiques à haute performance. La gamme est composée de boîtes avec indice de protection IP44, IP55, IP56, équipées de passe-fils à entrée directe ou à faces lisses et différents types de couvercle: plein/transparent, haut/bas, à clipser/à visser. Disponibles en différents matériaux auto-extinguibles, test du fil incandescent jusqu'à 960°C. Pour les dérivations courantes, les applications spéciales et les utilisations industrielles.

| | | | |
|---------------------------------------|----------------------------|---------------------------|----------------------------------|
| Classe isolement | II (selon norme IEC 61140) | Couleur | Gris RAL 7035 |
| Indice de protection | IP55 | Matière | Technopolymère GWPLAST 75 |
| Résistance aux chocs | IK08 | Dim. Int LxHxP (mm) | 300x220x120 |
| Entrées Nb trous / Ø | 12 / 48 | Vis couvercle (nbre/type) | 4 isol. à charnière plombable |
| Application | Dérivations spéciales | Test du fil incandescent | 960 °C |
| Couvercle | Bas à visser | Température d'utilisation | -25 +60 °C |
| Electrocod | 02210 | Thermopression avec bille | 85 °C |
| Couple de serrage vis | 1.8 newton/mètre | Murale | Avec passe-fils à entrée directe |
| Accessoires pour rétablir l'isolation | GW44621, GW44622 | | |

RÉACTION AUX AGENTS CHIMIQUES ET ATMOSPHÉRIQUES

| Solution saline | Acides | | Bases | | Solvants | | | | Huile minérale | Rayones UV |
|-----------------|--------------------|-----------|------------|-----------|--------------------|---------------|---------------|--------------------|--------------------|--------------------|
| | Concentrés | Dilués | Concentrés | Dilués | Hexane | Benzène | Acétone | Alcool éthylique | | |
| Résistant | Résistance limitée | Résistant | Résistant | Résistant | Résistance limitée | Non résistant | Non résistant | Résistance limitée | Résistance limitée | Résistance limitée |

DIMENSIONS



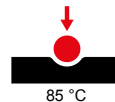
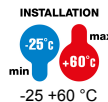
SYMBOLE TECHNIQUE



IP
IP55

IK
IK08

GWT
960 °C



NORMES ET HOMOLOGATIONS

