



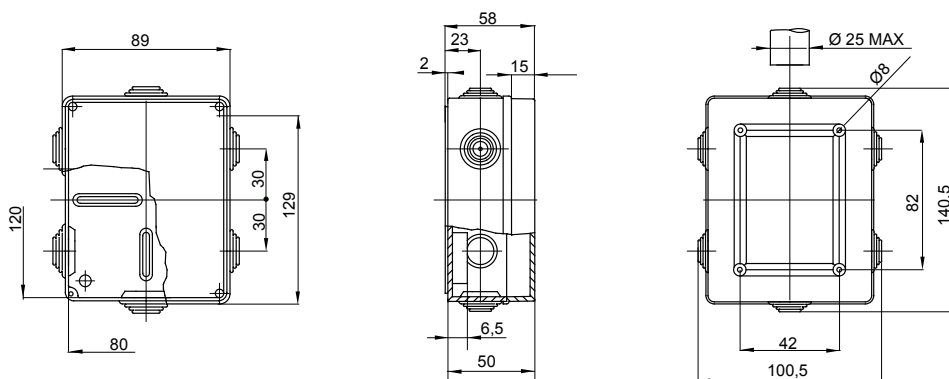
Boîtes de dérivation étanches série 44 CE conformes aux normes internationales IEC 60670-1 et IEC 60670-22) et utilisant des matières plastiques à haute performance. La gamme est composée de boîtes avec indice de protection IP44, IP55, IP56, équipées de passe-fils à entrée directe ou à faces lisses et différents types de couvercle: plein/transparent, haut/bas, à clipser/à visser. Disponibles en différents matériaux auto-extinguibles, test du fil incandescent jusqu'à 960°C. Pour les dérivations courantes, les applications spéciales et les utilisations industrielles.

Classe isolement	II (selon norme IEC 61140)	Couleur	Gris RAL 7035
Indice de protection	IP55	Matière	Technopolymère GWPLAST 75
Résistance aux chocs	IK08	Dim. Int LxHxP (mm)	120x80x50
Entrées Nb trous / Ø	6 / 29	Vis couvercle (nbre/type)	4 - Acier inox
Application	Dérivations spéciales	Test du fil incandescent	960 °C
Couvercle	Bas à visser	Température d'utilisation	-25 +60 °C
Electrocod	02210	Thermopression avec bille	85 °C
Couple de serrage vis	1 newton/mètre	Murale	Avec passe-fils à entrée directe
Accessoires pour rétablir l'isolation	GW44622		

RÉACTION AUX AGENTS CHIMIQUES ET ATMOSPHÉRIQUES

Solution saline	Acides		Bases		Solvants				Huile minérale	Rayones UV
	Concentrés	Dilués	Concentrés	Dilués	Hexane	Benzène	Acétone	Alcool éthylique		
Résistant	Résistance limitée	Résistant	Résistant	Résistant	Résistance limitée	Non résistant	Non résistant	Résistance limitée	Résistance limitée	Résistance limitée

DIMENSIONS



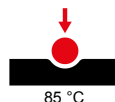
SYMBOLE TECHNIQUE



IP
IP55

IK
IK08

GWT
960 °C



NORMES ET HOMOLOGATIONS

