

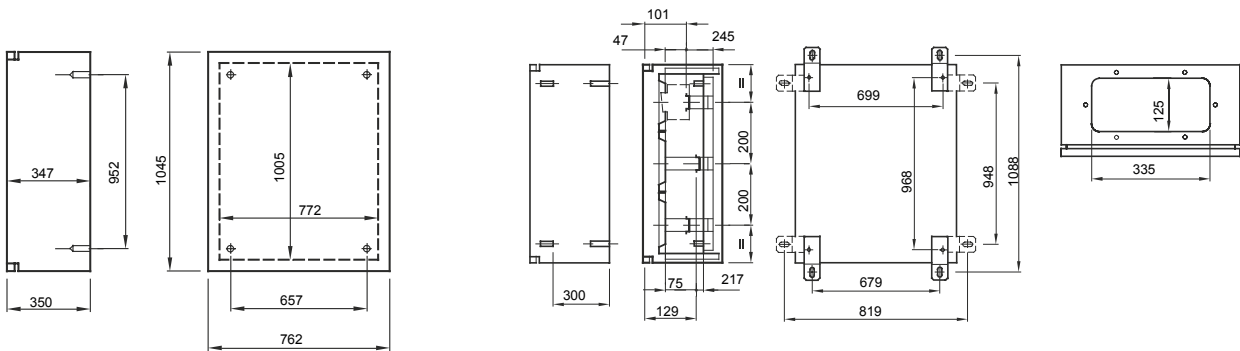
Gamme de coffrets étanches métalliques pour montage en saillie. En conformité avec les normes IEC 61439-1, IEC 61439-2, IEC 60670-1, IEC 60670-24 et IEC 62208. Disponibles en 7 tailles, à porte pleine ou à porte à hublot transparent, indice de protection IP55. Les accessoires Fast&Easy, entièrement en métal, permettent l'installation dans les coffrets série 46 de dispositifs modulaires et boîtier moulé jusqu'à 250A, avec une réduction du temps d'assemblage jusqu'à 40%. Particulièrement adapté pour les applications d'automatisation et de distribution en intérieur.

|                           |   |   |   |
|---------------------------|---|---|---|
| Classe isolement          | Pré-équipé avec bornier de terre  | Couleur                                     | Gris RAL 7035   |
| Dim. nominales LxHxP (mm) | 800x1060x350  | Indice de protection                        | IP55  |
| Matière                   | Tôle d'acier de 10/10 à 15/10 avec peinture aux poudres d'époxy-polyester | Résistance aux chocs                        | IK10  |
| Nb de serrure             | 2   | Nb mod. EN 50022                            | 180 (36x5)  |
| Application               | Pour utilisation en intérieur   | Puissance dissipée A (W)                    | 400   |
| Puissance dissipée B (W)  | 284   | Dim. fonctionnelles LxHxP (mm)              | 800x1060x350  |
| Température d'utilisation | -25 +60 °C  | Caractéristique matière                     | Métal   |
| Electrocod                | 0320  | Norme                                       | EN 61439-1, EN 61439-2, EN62208, EN 60670-1, IEC 60670-24 |
| Famille                   | 46 QM   | Tension nominale maximum d'utilisation (Ue) | 690 V   |
| Type de porte             | Porte pleine  |   |   |

### RÉACTION AUX AGENTS CHIMIQUES ET ATMOSPHÉRIQUES

| Solution saline    | Acides             |                    | Bases         |               | Solvants  |                    |               |                  | Huile minérale | Rayones UV |
|--------------------|--------------------|--------------------|---------------|---------------|-----------|--------------------|---------------|------------------|----------------|------------|
|                    | Concentrés         | Dilués             | Concentrés    | Dilués        | Hexane    | Benzène            | Acétone       | Alcool éthylique |                |            |
| Résistance limitée | Résistance limitée | Résistance limitée | Non résistant | Non résistant | Résistant | Résistance limitée | Non résistant | Résistant        | Résistant      | Résistant  |

### DIMENSIONS



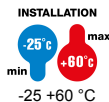
### SYMBOLE TECHNIQUE

IP

IP55

IK

IK10



-25 +60 °C

### NORMES ET HOMOLOGATIONS

