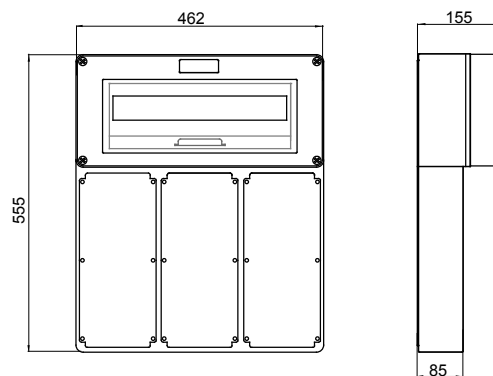


| | | | |
|-------------------------------|------------------------|--------------------------|-----------|
| Indice de protection | IP66 | Puissance dissipée (W) | 34 |
| Résistance aux chocs | > IK10 | Nb de prises installable | 3 |
| Prises IB installables | 16/32 A / TBTS | Nb mod. EN 50022 | 18 |
| Entrées latérales | 2xØ 23 | Entrées supérieures | 5xØ 23/29 |
| Entrées inférieures | 1xØ 29/37 | Test du fil incandescent | 850 °C |
| Adapté pour | Environnements sévères | Electrocod | 2222 |
| Résistance aux chocs à -20 °C | 20 J | | |

DIMENSIONS



SYMBOLE TECHNIQUE

IP

IP66

IK

> IK10

GWT

850 °C

NORMES ET HOMOLOGATIONS

