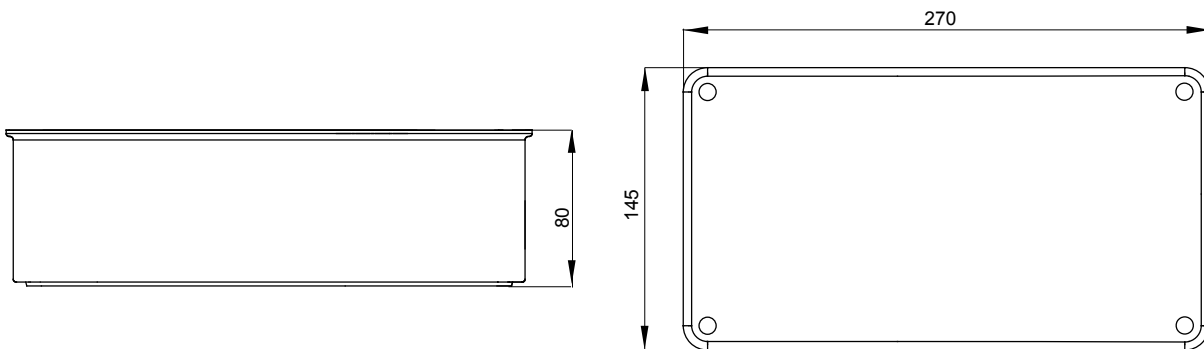


| | | | |
|--------------------------|-----------|------------------------|-----------------------|
| Indice de protection | IP67 | Résistance aux chocs | IK08 |
| Nb de prises installable | 1 | Prises IB installables | 63 A SBF |
| Entrées supérieures | 2xØ 29/37 | Entrées inférieures | 1xØ 37/47 |
| Test du fil incandescent | 650 °C | Pour socles de prise | Vertical fixe 63A SBF |
| Electrocod | 2221 | | |

DIMENSIONS



SYMBOLE TECHNIQUE

IP **IK** **GWT**

IP67

IK08

650 °C

NORMES ET HOMOLOGATIONS

