

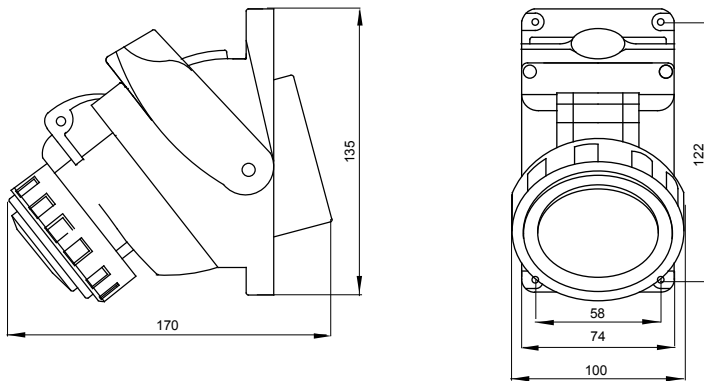
Prises industrielles à verrouillage mécanique de dimensions compactes, conformes à la norme IEC 60309 (EN 60309-1, EN 60309-2, EN 60309-4), avec dispositif de manœuvre simple et intuitif. L'interrupteur permet la connexion et la déconnexion de la fiche uniquement en position ouvert et la fermeture uniquement lorsque la fiche est insérée dans la prise. La gamme des prises avec interrupteur de verrouillage est supportée par une gamme complète d'accessoires pour le montage mural en individuel ou groupé ou en encastrément, sur boîtes rectangulaires 3 postes.

Type	Compacte	Thermopression avec bille	125 °C
Indice de protection	IP55	Nombre de pôles	3P+N+T
Résistance aux chocs	IK08	Fréquence	50/60 Hz
Température d'utilisation	-25 +40 °C	Protection	Non (SBF)
Avec fond	Non	Electrocod	2221
Test du fil incandescent	850 °C (parties actives) - 650 °C (parties passives)	Coloris	Rouge
Courant nominal (A)	32	Référence h	6
Tension nominale	380-415 V		

#### RÉACTION AUX AGENTS CHIMIQUES ET ATMOSPHÉRIQUES

Solution saline	Acides		Bases		Solvants				Huile minérale	Rayones UV
	Concentrés	Dilués	Concentrés	Dilués	Hexane	Benzène	Acétone	Alcool éthylique		
Résistance limitée	Non résistant	Résistance limitée	Résistance limitée	Résistant	Résistant	Résistant	Résistant	Résistant	Résistant	Résistant

#### DIMENSIONS



#### SYMBOLE TECHNIQUE



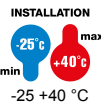
125 °C

IP

IP55

IK

IK08



-25 +40 °C

GWT

850 °C (parties actives) - 650 °C (parties passives)

#### NORMES ET HOMOLOGATIONS

