



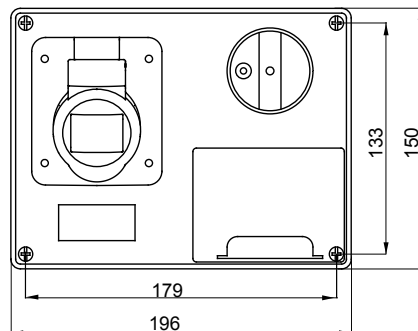
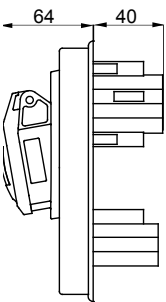
Prises fixes de type industriel conformes à la norme IEC 309, avec verrouillage mécanique par un commutateur qui permet la connexion et la déconnexion de la fiche uniquement en position ouvert (OFF) et la fermeture (ON) uniquement lorsque la fiche est insérée dans la prise. Large gamme composée de modèles avec commutateur rotatif, porte-fusible, AUTOMATIKA avec disjoncteur courbe C 6kA intégré et version avec transformateur de sécurité. Grande polyvalence dans les applications avec les possibilités de montage sur boîtier en saillie, boîte d'encastrement et coffrets des séries 68-Q DIN et Q-MC.

|                           |                           |                             |  |
|---------------------------|---------------------------|-----------------------------|--|
| Type                      | Horizontale               | Pouvoir de coupure fusibles | > 50 kA  |
| Thermopression avec bille | 125 °C                    | Indice de protection        | IP44   |
| Nombre de pôles           | 3P+T                      | Résistance aux chocs        | IK08   |
| Fréquence                 | 50/60 Hz                  | Température d'utilisation   | -25 +40 °C   |
| Protection                | Base porte-fusibles (CBF) | Avec fond                   | Non  |
| Electrocod                | 2220                      | Test du fil incandescent    | 850 °C (parties actives) - 650 °C (parties passives) |
| Coloris                   | Jaune                     | Courant nominal (A)         | 32   |
| Référence h               | 4                         | Tension nominale            | 100-130 V  |
| Base porte-fusible        | E18                       |                             |  |

### RÉACTION AUX AGENTS CHIMIQUES ET ATMOSPHÉRIQUES

| Solution saline | Acides        |                    | Bases              |                    | Solvants           |               |               |                    | Huile minérale     | Rayones UV |
|-----------------|---------------|--------------------|--------------------|--------------------|--------------------|---------------|---------------|--------------------|--------------------|------------|
|                 | Concentrés    | Dilués             | Concentrés         | Dilués             | Hexane             | Benzène       | Acétone       | Alcool éthylique   |                    |            |
| Résistant       | Non résistant | Résistance limitée | Résistance limitée | Résistance limitée | Résistance limitée | Non résistant | Non résistant | Résistance limitée | Résistance limitée | Résistant  |

### DIMENSIONS



### SYMBOLE TECHNIQUE



IP  
IP44

IK  
IK08



GWT

850 °C (parties actives) - 650 °C (parties passives)

### NORMES ET HOMOLOGATIONS

