



Description Interruttore automatico scatolato

Code MSXE 1600

Nombre de pôles 3P

Courant nominal 1600 A

Déclencheur Électronique

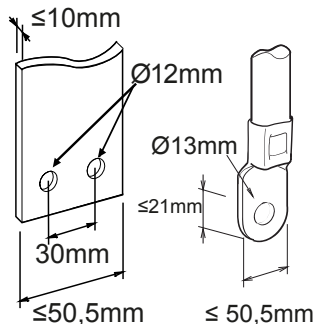
#### ELECTRICAL CHARACTERISTICS

|   |  |                                   |              |
|---|--|-----------------------------------|--------------|
| Norme   | IEC/EN 60947-2                               | Exécution                         | Fixe         |
| Catégorie d'utilisation                           | B  | DIN rail mounting                 | Non          |
| Fréquence nominale (Hz)                           | 50 / 60                                      | Accessoriabile con comando motore | Si           |
| Rated operating voltage (Ue)                      | 690 Vac                                      | Compatible interlock              | -            |
| Tension nominale tenue à l'impulsion (Uimp)       | 8 kV   | Terminals supplied                | RC arrière   |
| Catégorie de surtension                           | IV   | Position de montage               | Tout         |
| Tension d'isolement (Ui)                          | 800 V  | Upline/downline power supply      | Si           |
| Thermal regulation                                | 0,4 - 0,5 - 0,63 - 0,8 - 0,9 - 0,95 - 1 x In | Electrical life (415Vac)          | 2.000 cycles |
| Magnetic regulation                               | Electronic LSI                               | Mechanical life                   | 5.000 cycles |
| Neutral protection                                | -  | Température d'utilisation         | -5°C +65°C   |
| Total power loss                                  | 168.96 W                                     | Température de stockage           | -20° +65°    |
| Rated short-circuit current making capacity (Icm) | -  | Poids (kg)                        | 27           |
| Rated short-time withstand current for 0,3s (Icw) | 20 kA  | Largeur                           | 210 mm       |
| I <sub>dn</sub> regulation                        | -  | Hauteur                           | 370 mm       |
| DT regulation                                     | -  | Profondeur                        | 140 mm       |

#### SERVICE BREAKING CAPACITY (ICU)

|            |       |            |       |
|------------|-------|------------|-------|
| 220/240Vac | 85 kA | 220/240Vac | 65 kA |
| 400/415Vac | 50 kA | 400/415Vac | 38 kA |
| 440Vac     | 45 kA | 440Vac     | 34 kA |
| 525Vac     | 30 kA | 525Vac     | 23 kA |
| 690Vac     | 20 kA | 690Vac     | 15 kA |
| 250Vdc     | -     | 250Vdc     | -     |

#### DIMENSIONS





Fiche produit

GWD9422

Gamme MSX

NORMES ET HOMOLOGATIONS

