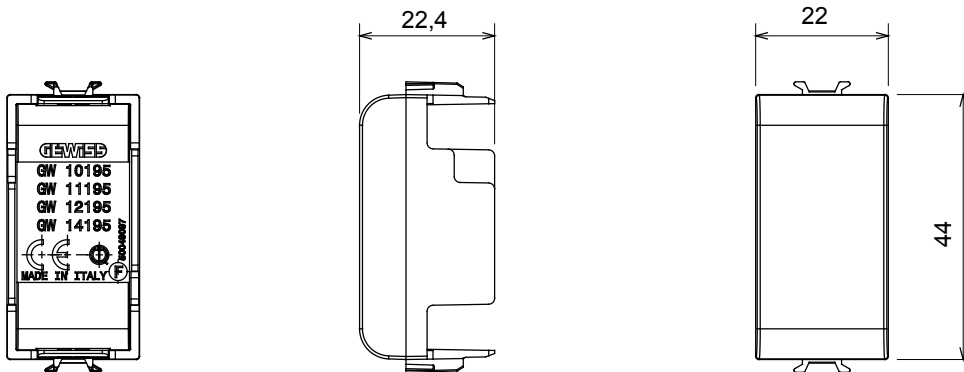




Accessoire pour appareillages connectés ChoruSmart : vous permet d'installer les appareillages rétractables dans les supports.

| | | | |
|---------------------------|-----------------|--------------------------|--|
| Description | 1 module | Catégorie | Obtrateur |
| Couleur | Titane brillant | Matière | Technopolymère |
| Symbole | Radiofréquence | Adapté pour | Interfaces de contacts, actionneurs Zigbee |
| Thermopression avec bille | 125 °C | Test du fil incandescent | 850 °C |
| Norme | EN 60669-1 | N. de modules | 1 |
| Electrocod | 0100 | | |

DIMENSIONS



SYMBOLE TECHNIQUE



NORMES ET HOMOLOGATIONS

