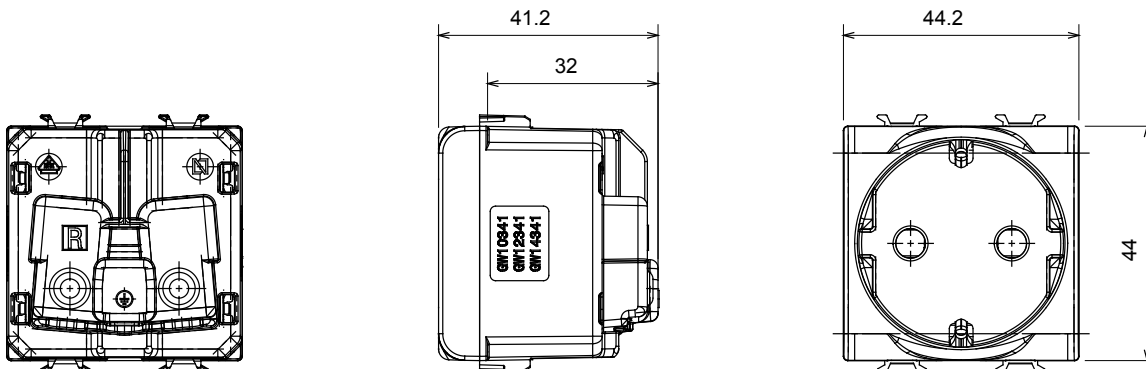




Large gamme d'appareils de contrôle, prises pour alimentation électrique (conformément aux normes nationales et internationales), saisies de signal, contrôle de la climatisation, gestion du confort, signalisation d'alarme technique et gestion de l'éclairage de secours. Les appareils modulaires ChoruSmart sont disponibles dans cinq couleurs (blanc brillant, blanc satin, beige naturel, noir satin et titane laqué) et dans différentes tailles à partir de 1/2, 1, 2 et 3 modules. Grâce aux supports de montage pour boîtes rectangulaires, carrées et rondes, des combinaisons illimitées peuvent être créées avec la gamme de plaques ChoruSmart.

Catégorie	Prise bivalente	Description	2P+T - 16 A
Couleur	Noir satiné	Tension	250 V ca
Standard	Allemand	Caractéristiques	Avec des systèmes de sécurité
Pour broches	Ø 4,8 mm	Bornes de câblage	A vis à serrage frontal
Norme	IEC 60884-1; DIN VDE 0620-1; UNE 20315-1-1	Tenue à la tension d'essai	2000 V à 50 Hz pendant 1 minute
Résistance d'isolement	> 5 MOhm	Prise d'opération prolongée (nbre de changements de position)	5000 à In 250 V ca cosφ=0,8
Thermopression avec bille	125 °C	Test du fil incandescent	850 °C
Résistance des bornes à la traction des câbles	> 50 N	Capacité de serrage des bornes câbles souples (mm ²)	min. 0,75 - max. 2x4
Capacité de serrage des bornes câbles rigides (mm ²)	min. 0,5 - max. 2x2,5	N. de modules	2
Electrocod	0131	Matière	Technopolymère

DIMENSIONS



SYMBOLE TECHNIQUE



NORMES ET HOMOLOGATIONS

