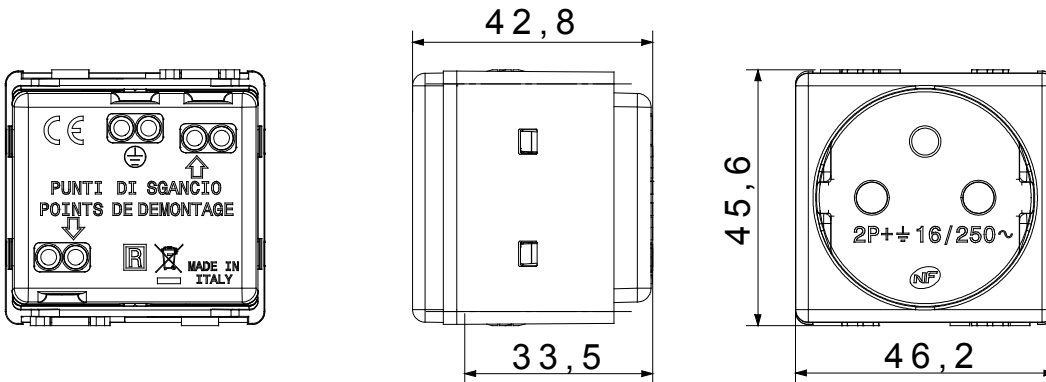




The System modular devices make it possible to create infinite combination between devices and plates, thanks to a complete range that is able to satisfy all design, functional and installation requirements. The range includes commands, socket-outlets, protection, indicators, connectors and devices for the control, safety and comfort of your home.

Catégorie	Prise de courant	Description	2P+T - 16 A
Groupe	Pour lignes dédiées	Couleur	Rouge
Tension	250 V ca	Alvéole de terre	-
Standard	Français	Caractéristiques	Avec éclips protection
Pour broches	Ø 4 / 4,8 mm	Bornes de câblage	À vis
Type	-	Norme	IEC 60884-1; NF C 61-314
Tenue à la tension d'essai	2000 V à 50 Hz pendant 1 minute	Résistance d'isolement	> 5 MOhm
Endurance (Nbre de manœuvres)	10 000 à In 250 V ca cosφ=0,8	Thermopression avec bille	125 °C
Test du fil incandescent	850 °C	Résistance des bornes à la traction des câbles	> 50 N
Capacité de serrage des bornes câbles souples (mm²)	min. 0,75 - max. 2x4	Capacité de serrage des bornes câbles rigides (mm²)	min. 0,5 - max. 2x2,5
Nb modules System	2	Matière	Technopolymère
Electrocod	0131		

### DIMENSIONS



### SYMBOLE TECHNIQUE



### NORMES ET HOMOLOGATIONS

