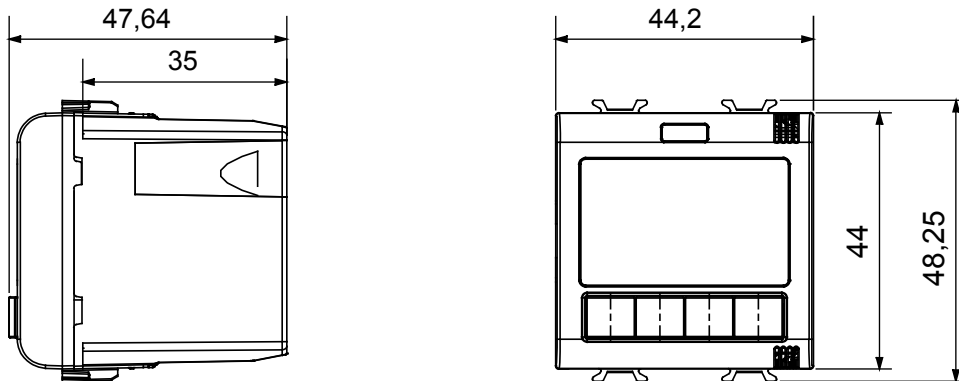




Appareil connecté sans fil selon le protocole Zigbee du système ChoruSmart, utilisable avec Home Gateway pour les solutions « CONNECTED SMART HOME », pour les logements résidentiels et les petits bureaux, à la fois pour les nouvelles constructions et les rénovations. La technologie Zigbee est une technologie sécurisée et fiable, où les données sont cryptées et chaque nœud du réseau garantit l'accessibilité sur tous les appareils (réseau maillé).

Couleur	Beige satiné naturel	Contacts de sortie	1 NA / NC 5A (AC1) 240 V ac
Alimentation	100 ÷ 240 V ca - 50/60 Hz	N. de modules	2
Connexions radio	Zigbee (IEEE 802.15.4)	Norme	2014/53/EU, 2011/65/EU + 2015/863, EN 60730-1, EN 60730-2-7, EN 60730-2-9, EN 301 489-1, EN 301 489-17, EN 300 328, EN IEC 63000
Température de fonctionn.	-5 ÷ +45 °C	Humidité relative (non condensant)	Maximum 93 %
Puissance de sortie Zigbee	10 dBm	Bornes de câblage	À vis
Capacité de serrage des bornes câbles souples (mm ²)	Max. 1,5	Capacité de serrage des bornes câbles rigides (mm ²)	Max. 1,5
Catégorie	Thermostat	Indice de protection	IP20
Grandeurs mesurées	Température, humidité	Fonctions	Contrôle du chauffage et du refroidissement ; algorithmes pour les systèmes à 2 voies : deux points (marche/arrêt) et intégral proportionnel (PWM).
Type d'afficheur	LCD		

DIMENSIONS



SYMBOLE TECHNIQUE

IP

IP20

NORMES ET HOMOLOGATIONS

