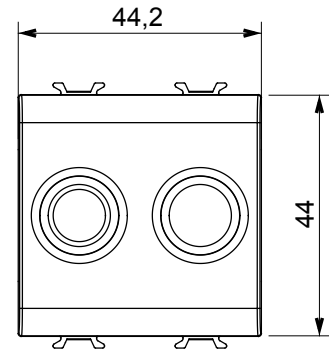
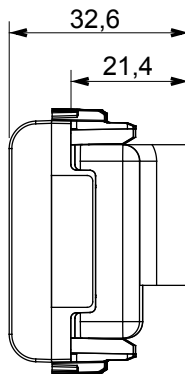
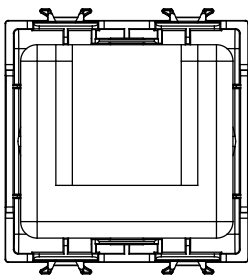


Large gamme d'appareils de commande, prises pour alimentation électrique (conformément aux normes nationales et internationales), saisies de signal, contrôle de la climatisation, gestion du confort, signalisation d'alarme technique et gestion de l'éclairage de secours. Les appareils modulaires ChoruSmart sont disponibles en cinq couleurs (blanc brillant, blanc satin, beige naturel, noir satin et titane laqué) et en différentes tailles à partir de 1/2, 1, 2 et 3 modules. Grâce aux supports de montage pour boîtes rectangulaires, carrées et rondes, des combinaisons illimitées peuvent être créées avec la gamme de plaques ChoruSmart.

Catégorie	Prise TV/FM	Description	Directe
Couleur	Satin blanc	Atténuation	0 dB
Connecteurs	TV-FM	Norme	EN 60728-4; IEC 61169-2
N. de modules	2	Fixation câble	À vis
Boîtier	Boîtier en zamak moulé sous pression	Electrocod	0131
Matériau	Technopolymère		

DIMENSIONS



NORMES ET HOMOLOGATIONS

