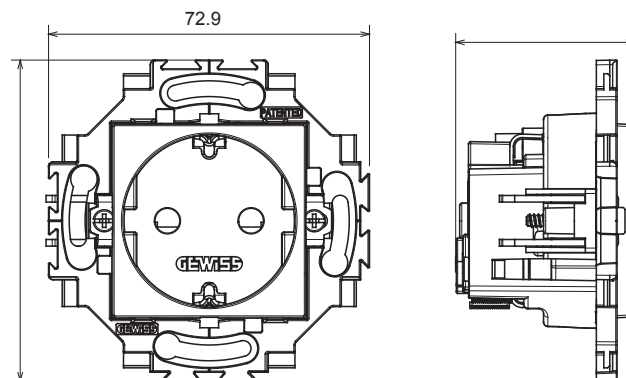


Gamme résidentielle adaptée aux installations sur des boîtes rondes et carrées, caractérisée par un aspect élégant et des formes classiques. Les plaques, en polymère technique, disponibles en sept couleurs et avec différentes modularités, de 1 à 5 groupes, peuvent être installées en positions horizontale et verticale. La gamme, développée autour d'un noyau d'appareils monobloc, est disponible en deux couleurs : blanc et ivoire, toutes deux avec une finition brillante. Extensible avec les appareils modulaires ChoruSmart.

| | | | |
|--|------------------------|---|---------------------------------------|
| Catégorie | Prise | Standard | Standard Allemand |
| Couleur | Blanc | Matière | Technopolymère |
| Finition | Brillante | Description | 2P+T - 16 A |
| Tension | 250 V ca | Pour broches | Ø 4,8 mm |
| Caractéristiques | Avec éclips protection | Type de bornes | À ressort |
| Fixation | Avec griffes/à vis | Test du fil incandescent | 850 °C |
| Thermopression avec bille | 125 °C | Tenue à la tension d'essai | 2000 V à 50 Hz pendant 1 minute |
| Résistance d'isolement | > 5 MOhm | Prise d'opération prolongée (nbre de changements de position) | 50000 à In 250 V ca cosφ=0,8 |
| Résistance des bornes à la traction des câbles | 30 N | Capacité de serrage des bornes | 0,5-2x2,5mm ² fils rigides |
| Norme | IEC 60884-1 | | |

DIMENSIONS

0.68



SYMBOLE TECHNIQUE



NORMES ET HOMOLOGATIONS

