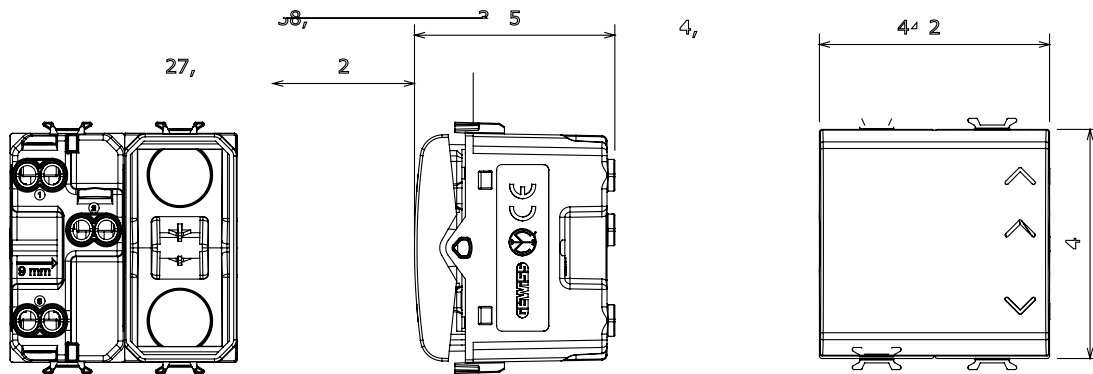


Large gamme d'appareils de contrôle, prises pour alimentation électrique (conformément aux normes nationales et internationales), saisies de signal, contrôle de la climatisation, gestion du confort, signalisation d'alarme technique et gestion de l'éclairage de secours. Les appareils modulaires ChoruSmart sont disponibles dans cinq couleurs (blanc brillant, blanc satin, beige naturel, noir satin et titane laqué) et dans différentes tailles à partir de 1/2, 1, 2 et 3 modules. Grâce aux supports de montage pour boîtes rectangulaires, carrées et rondes, des combinaisons illimitées peuvent être créées avec la gamme de plaques ChoruSmart.

Catégorie	Commutateur	Couleur	Ivoire
Description	1P - 10AX	Tension	250 V ca
Norme	EN 60669-1	Tenue à la tension d'essai	2000 V à 50 Hz pendant 1 minute
Puissance nominale de lampes LED 230 V	100 W	Résistance d'isolement	> 5 MOhm
Bornes de câblage	À vis	Endurance (Nbre de manœuvres)	40 000 à In 250 V ca cosφ=0,6
Thermopression avec bille	125 °C	Test du fil incandescent	850 °C
Résistance des bornes à la traction des câbles	> 50 N	Capacité de serrage des bornes câbles souples (mm ²)	min. 0,75 - max. 2x4
Capacité de serrage des bornes câbles rigides (mm ²)	min. 0,5 - max. 2x2,5	N. de modules	2
Bouton	Neutre	Symbole	HAUT-BAS
Matière	Technopolymère		

DIMENSIONS



SYMBOLE TECHNIQUE



NORMES ET HOMOLOGATIONS

