

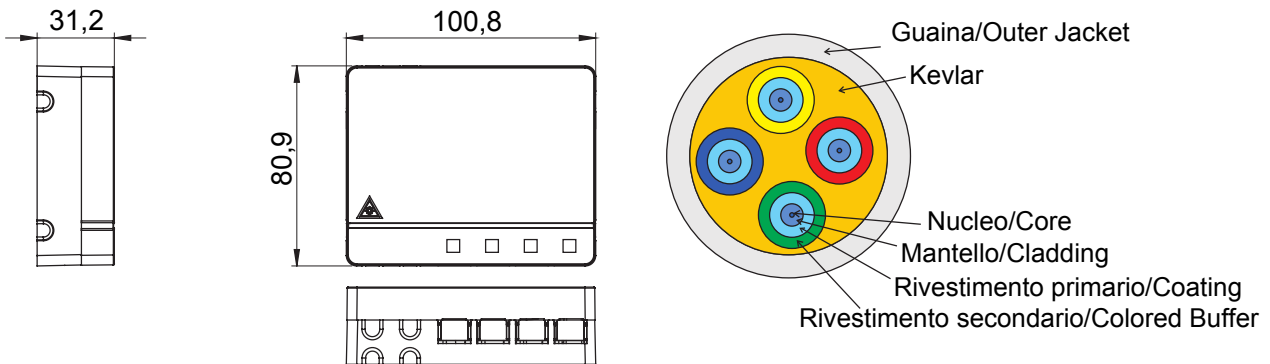


Système complet pour la connexion et la distribution de réseaux LAN dans des environnements résidentiels et tertiaires.

La gamme comprend des solutions à fibre optique, des panneaux muraux, des armoires au sol et des produits de câblage en cuivre. La gamme Data Center fournit tous les produits requis afin de créer une infrastructure à fibre optique multiservices pour les bâtiments résidentiels, en totale conformité avec toutes les indications dictées par les nouvelles directives IEC 306-2 et la loi 164/14.

Catégorie	Boîtier de terminaison optique de l'appartement pré-câblé	Matière	Plastique
Couleur	Blanc	Caractéristiques	Avec 4 adaptateurs SC/APC
Dimensions LxHxP (mm)	101x85x31	Installation	Montage mural / dans une carte multimédia
Nbre de fibres optiques	4	Longueur du câble	30 m
Ø gaine	3 mm	Ø gaine de traction	< 4,5 mm
Pour connecteurs	SC/APC - Fiber Fast	Classification	G.657.A2/B6_a2 Insensible aux courbures
Ø noyau	9 µm	Ø revêtement	125 µm
Membre force	Kevlar	Enveloppe extérieure	LSZH
Câble	Lâche : OS2	Classe RCP	Eca
Tension	100 N	Écrasement	500 N/10cm
Rayon de courbure minimum (dynamique)	Diamètre de câble 20x	Rayon de courbure minimum (statique)	Diamètre de câble 10x
Atténuation max. (@1310 nm/@1550 nm)	0,35 dB/Km (@1310 nm) / 0,2 dB/Km (@1550 nm)	Température de fonctionn.	De -20 °C à +60 °C

### DIMENSIONS



### NORMES ET HOMOLOGATIONS

