

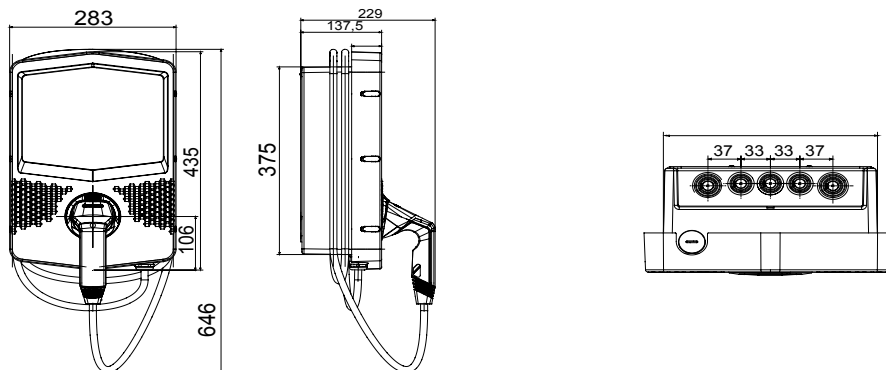


Die Wallbox I-CON ist die JOINON-Lösung für den privaten und halböffentlichen Bereich und konform mit der internationalen Norm IEC 61851-1 Mode 3. Sie zeichnet sich durch ein elegantes und kompaktes Design, die spezielle „Einhand-Ladefunktion“, die Vandalismussichere Steckdose als Alternative zum Stecker mit Kabel und Halterung in der Station, die Schutzart IP55 in Kombination mit einer IK10-zertifizierten Beständigkeit, ein intelligentes Lastmanagement, eine Hintergrundbeleuchtung und verschiedene Montagemöglichkeiten aus: Wand-, Unterputz- oder Bodenmontage.

| | | | |
|---|-------------------------|-----------------------------|---|
| EINGANG | - | Steckdose/Stecker-Nr. (Typ) | 1 (Typ 2 Kupplung mit einem 5 Meter langen Kabel) |
| Klemmleisten | 3 x 10 mm ² | Ladefreigabe | Freier Zugang |
| Bemessungs- strom | 20 A | Interface | LED RGB + Slide-Touch-Display |
| Gesamtleistung | 4.6 Kilowatt | Verbindung | Nein |
| AUSGANG | - | MECHANISCHE DATEN | - |
| Bemessungs- spannung | 230 V | Montage und Installation | Wandmontage (Bodenmontage mit Standsäule) |
| Abgegebener Strom (Max.) | 20 A | Farbe | Dunkelgrau |
| Maximalstrom | 4.6 Kilowatt | Material | Thermoplast (nachindustrieller Ursprung) |
| Leitungsschutz | Derzeit nicht vorhanden | Externe Beschichtung | Nein |
| Typ Fehlerstromschutz | Derzeit nicht vorhanden | Schutzart | IP55 |
| Energiezähler | Derzeit nicht vorhanden | Schlagfestigkeit | IK10 |
| DC-Fehlerstromerkennung | Ja | Betriebstemperatur | -25 +50 °C |
| (Auto-)restart elektrischer Schutzvorrichtungen | Derzeit nicht vorhanden | Anpassungen | Nein |

Abmessungen

40



Technische Symbole

IP

IK

IP55

IK10

Normen / Richtlinien

