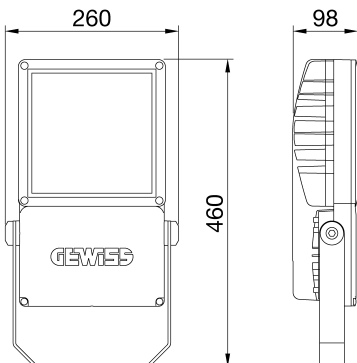




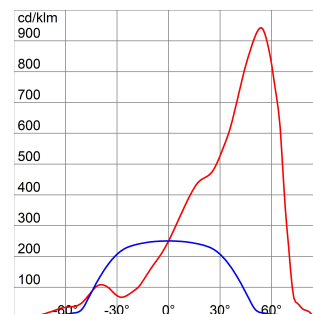
Smart [PRO]e | 1M ist ein LED-Strahler für den Innen- und Außenbereich. Er kann an Wänden, Decken, Säulen montiert und ausgerichtet werden. Das Gehäuse besteht aus Aluminiumdruckguss mit integriertem passiven Kühlkörper und ist durch eine Polyester-Pulverbeschichtung nach dreiwertiger Passivierung vor Korrosion geschützt. Der Stahlbügel ist verzinkt und beschichtet. Der rotationssymmetrische Reflektor ist CAD optimiert, aus HT-Polycarbonat spritzgegossen und vakuummetallisiert. Die asymmetrischen Reflektorsysteme sind aus silberbeschichtetem Reinstaluminium. Das ESG ist aus transmissionsstarkem, eisenarmen Weissglass, mit einer Antireflex-Nanobeschichtung und in alterungsbeständigen Silikondichtungen eingebettet. Die Serie ist mit einem Belüftungs- und Kondensationsventil ausgestattet. Über eine Kabelverschraubung wird ein Kabel mit Steckverbinder ausgeführt. Fünf verschiedenen Optiksysteeme, drei Farbtemperaturen (3000K, 4000K, 5700K), zwei Farbwiedergabeindizes (CRI>70, CRI>80) und das LED-Netzteil mit 1–10V Dimmschnittstelle beschreiben den Serienumfang des Smart [PRO]e. Entwickelt, um Überspannungen bis zu 6KV und 10KV, Temperaturschwankungen von -30°C bis +40°C, Wasser- und Staubeindringung bis zu IP66 und Stößen bis zu IK08 standzuhalten.

| ALLGEMEINE INFORMATIONEN                      |   | OPTIK- UND BELEUCHTUNGSMERKMALE     |   |
|---|---|-------------------------------------|---|
| Kontext                                       | Flutlichtanlagen und kleine bis mittelgroße Sportanlagen                  | Optik                               | ALW - Asymmetrical Medium                         |
| Leuchte                                       | LED-Leuchte mit mittlerer Lumenleistung                                   | Unified Glare-Stufe                 | G*6 - ULOR = 0%                                   |
| Anwendung                                     | Innen-/Aussenbereich  | Bemessungslichtstrom (lm)           | 19500   |
| Eindeutiger digitaler Code (Datamatrix)       | Derzeit nicht vorhanden   | Leuchten Lichtausbeute (lm/W)*      | 130   |
| Farbe   | Graphitgrau   | Farb- temperatur                    | 5700 K  |
| Art der Lichtquelle                           | LED - nicht austauschbar  | Farbrendering-Index                 | CRI>80  |
| System leistung                               | 150 W   | Standardabweichungs-Farbabgleich    | SDCM = 3  |
| Lebensdauer                                   | L90B10 (Tq+25°C) = 100000h; L80B10 (Tq+25°C) > 150000h                    | Photobiologische Risikoklasse       | RG1   |
| Gewicht (kg)                                  | 5.7   | Standard                            | EN60598-1; EN60598-2-5; IEC62778; EN13201         |
| Garantie                                      | 5 Jahre   | ELETRISCHE UND BELEUCHTUNGSMERKMALE |   |
| Lagertemperatur                               | -   | Versorgungs- spannung               | 220 - 240 V                                       |
| Betriebstemperatur                            | -30 +40 °C  | Bemessungs- frequenz (Hz)           | 50 / 60   |
| MATERIALIEN                                   |   | Treiber                             | Einschließlich                                    |
| Gehäuse                                       | Aluminiumdruckguß   | Treiber-Fehlerrate                  | F10 = 100.000h Tq25°C                             |
| Abdeckung                                     | Entspiegeltes, super-transparentes Glas mit 4 mm dicker Oberfläche        | Überspannungsschutz                 | DM 6 kV / CM 10 kV                                |
| Optik   | Polierter Reflektor aus eloxiertem Aluminium mit 99,99 % reinem Aluminium | Steuerungssystem                    | Stand Alone - 1/10V                               |
| Dichtung                                      | Anti-Aging Silikon  | INSTALLATION UND WARTUNG            |   |
| Sperrhaken                                    | -   | Montage und Installation            | Deckenbeleuchtung - Wandmontage - Bodenmontage    |
| Externe Schraube                              | Edelstahl   | Neigungswinkel                      | Rotation an Halterung mit integriertem Goniometer |
| Farbe   | Polyester-Pulverbeschichtung mit Epoxidgrundierung                        | Anschluss                           | Mit mehrpoligem Kabel H07RN-F                     |
| NORMEN UND ZERTIFIKATE                        |   | Befestigung                         | Bügel   |
| Klassifikation                                | -   | Austauschbarkeit der Lichtquelle    | Von Fachleuten                                    |
| Leuchte mit reduzierter Oberflächentemperatur | -   | Schaltgerät-Austauschbarkeit        | -   |
| Zertifikat nach DIN 18032-3                   | konform   | Treiberdose                         | Integrierte                                       |
| IPEA  | -   | Maximale Windangriffsfläche         | 0,085 m2  |
| Isolations- klasse                            | I   | -                                   | -   |
| Schutzart                                     | IP66  | -                                   | -   |
| Schlagfestigkeit                              | IK08  | -                                   | -   |

### Abmessungen



### Lichtverteilungskurve



Smart [PRO]e

### Technische Symbole



**IP**  
IP66

**IK**  
IK08

### Normen / Richtlinien

