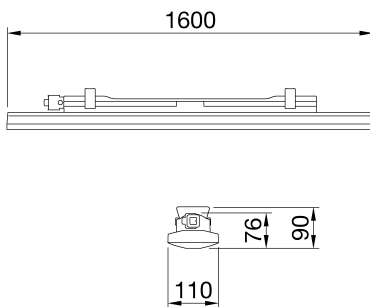


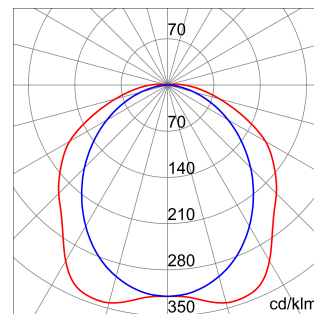
Smart [3] Plus ist eine IP66/69-Deckenleuchte mit LED-Flip-Typ ohne Drahtbonding, verfügbar in 3.000K, 4.000K, 5.700K und CRI ≥ 80 und ≥ 90 . Das IK08-Gehäuse besteht aus selbstverlöschendem Polycarbonat in RAL7035, für industrielle Anwendungen und ideal für Produktionsbereiche, Lagerhäuser und Logistikbereiche. Kann Leuchtstofflampenlösungen bis zu 10.000lm Lampenlichtstrom ersetzen. Verfügbar in den Größen 800, 1.200, 1.600mm, Leistungen von 25W bis 63W, Lichtstrom von 4.000lm bis 10.000lm, in ON/OFF oder DALI-Schaltung und 3 verschiedenen optischen Lösungen. Transparente oder opale und transparente Abdeckung, tiefstrahlend mit TIR-Linsen aus PMMA. Die Ausführung mit Durchgangsverdrahtung verfügt über vorverdrahtete mechanische und elektrische Komponenten, wobei maximal 25 Leuchten in einer Reihe montiert werden dürfen. Es ist möglich, eine Abpendelung oder einen Montagebügel (30° oder 45° zur Längsachse) als GEWISS-Zubehör zu nutzen. Ausführungen mit Notlicht sind ebenfalls verfügbar.

ALLGEMEINE INFORMATIONEN		OPTIK- UND BELEUCHTUNGSMERKMALE	
Kontext	Beleuchtung von Lagerhäusern, Parkplätzen und industriellen Produktionsräumen	Optik	Microprismatisch transparent
Leuchte	LED-Leuchte für allgemeine Beleuchtung	Unified Glare-Stufe	UGR ≤ 25 (4H/4H)
Anwendung	Innenbereich	Bemessungslichtstrom (lm)	7500
Eindeutiger digitaler Code (Datamatrix)	Datenmatrix	Leuchten Lichtausbeute (lm/W)*	163
Farbe	Grau ähnlich RAL 7035	Farb- temperatur	5700 K
Art der Lichtquelle	LED	Farbrendering-Index	CRI >80
System leistung	46 W	Standardabweichungs-Farbabgleich	SDCM = 3
Lebensdauer	L90B10(Tq25°C)=50.000h; L80B10(Tq50°C)=94.000h	Photobiologische Risikoklasse	RG0
Gewicht (kg)	3.8	Standard	EN60598-1, IEC 62778, IEC62471
Garantie	5 Jahre	ELETRISCHE UND BELEUCHTUNGSMERKMALE	
Lagertemperatur	-25 +80 °C	Versorgungs- spannung	220-240 V
Betriebstemperatur	-25 +50 °C	Bemessungs- frequenz (Hz)	50/60 Hz
MATERIALIEN		Treiber	Einschließlich
Gehäuse	Polycarbonat	Treiber-Fehlerrate	F10 = 100.000h Tq25°C
Abdeckung	UV-stabilisiertes Polycarbonat	Überspannungsschutz	DM 1KV / CM 2KV
Optik	Im Bildschirm integriert	Steuerungssystem	Eigenständig - Ein / Aus
Dichtung	CNC-Abgelagerte Dichtmittel	INSTALLATION UND WARTUNG	
Sperrhaken	-	Montage und Installation	Decke - Wandbefestigung - Aufhängung
Externe Schraube	-	Neigungswinkel	Mit Befestigungen
Farbe	RAL7035 farbige PC-Paste	Anschluss	Mit wasserdichtem GW Anschluss
NORMEN UND ZERTIFIKATE		Befestigung	Edelstahl-Halterung
Klassifikation	-	Austauschbarkeit der Lichtquelle	Nicht austauschbar
Leuchte mit reduzierter Oberflächentemperatur	Ja	Schaltgerät-Austauschbarkeit	Nicht austauschbar
Zertifikat nach DIN 18032-3	Nicht verfügbar	Treiberdose	Integrierte
IPEA	-	Maximale Windangriffsfläche	-
Isolations- klasse	II	-	-
Schutzart	IP66/IP69	-	-
Schlagfestigkeit	IK08	-	-
Glühdrantprüfung	850 °C	-	-

Abmessungen



Lichtverteilungskurve



Technische Symbole



IP

IP66/IP69

IK

IK08

GWT

850 °C



Produktdatenblatt
GWS3320AT857

SMART [3] PLUS

Normen / Richtlinien

