



ELIA DL ist ein LED-Einbaudownlight zur pragmatischen Grundbeleuchtung von Eingangszonen, Korridoren oder auch Gemeinschaftsräumen. Die Leuchte ist extrem flach gehalten und aus Aluminiumdruckguss, weiß pulverbeschichtet mit transluzenter Abschlusscheibe. Die Leuchte ist in zwei Größen erhältlich und mit einem separaten Netzteil ausgerüstet. Als Ausführung stehen ON/OFF oder DALI zur Verfügung. Die Farbtemperatur, CCT, ist mit 4.000 K (Neutralweiß) festgelegt und besitzt einen Farbwiedergabeindex, CRI, von größer 80 oder wahlweise auch 90! ELIA DL ist für Betriebstemperaturen zwischen -20 °C und + 45 °C ausgelegt und bietet mit IP54 Schutz vor dem Eindringen von Feuchtigkeit und Staub. Der Stoßfestigkeitsindex beträgt IK06. ELIA DL ist leicht, einfach zu handhaben und damit äußerst einfach zu installieren.

ALLGEMEINE INFORMATIONEN

| | |
|---|--------------------------------|
| Kontext | Innenbeleuchtung |
| Leuchte | LED-Leuchte für diffuses Licht |
| Anwendung | Innenbereich |
| Eindeutiger digitaler Code (Datamatrix) | Derzeit nicht vorhanden |
| Farbe | Weiss |
| Art der Lichtquelle | LED |
| Systemleistung | 25 W |
| Lebensdauer | L80B50 (Tq25°) = 50.000h |
| Gewicht (kg) | 0,8 |

OPTIK- UND BELEUCHTUNGSMERKMALE

| | |
|--------------------------------|--|
| Optik | Weites Opal |
| Unified Glare-Stufe | - |
| Bemessungslichtstrom (lm) | 2400 |
| Leuchten Lichtausbeute (lm/W)* | 96 |
| Farb- temperatur | 4000 K |
| Farbrendering-Index | CRI 90 |
| Standardabweichungs-Farbgleich | SDCM = 3 |
| Photobiologische Risikoklasse | RG0 |
| Standard | EN 60598-1; EN 60598-2-2; IEC/TR 62778; EN 62493 |

| | |
|--------------------|-----------|
| Garantie | 5 Jahre |
| Lagertemperatur | -20° +65° |
| Betriebstemperatur | -20° +45° |

MATERIALIEN

| | |
|-----------|---|
| Gehäuse | Aluminiumdruckguß |
| Abdeckung | Polycarbonat |
| Optik | Diffusor aus opaleszierendem Polycarbonat |

ELETRISCHE UND BELEUCHTUNGSMERKMALE

| | |
|---------------------------|---------------------------|
| Versorgungs- spannung | 220-240 V |
| Bemessungs- frequenz (Hz) | 50 / 60 |
| Treiber | Extern - Enthalten |
| Treiber-Fehlerrate | F025 (Tq=25°C) = 50.000 h |
| Überspannungsschutz | DM 0,5 kV |
| Steuerungssystem | EIN / AUS |

| | |
|------------------|--------------------|
| Dichtung | - |
| Sperrhaken | - |
| Externe Schraube | - |
| Farbe | Pulverbeschichtung |

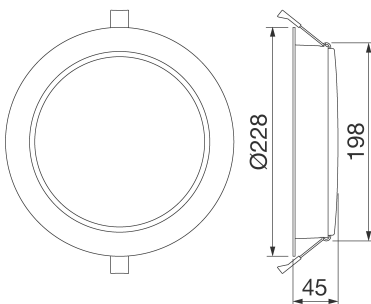
INSTALLATION UND WARTUNG

| | |
|----------------------------------|--|
| Montage und Installation | Für die Einmauerung |
| Neigungswinkel | - |
| Anschluss | Mit Anschlussklemmen am Treiber |
| Befestigung | Über in die Leuchte integrierte Federn |
| Austauschbarkeit der Lichtquelle | Nicht austauschbar |
| Schaltgerät-Austauschbarkeit | Von Fachleuten |
| Treiberdose | - |
| Maximale Windangriffsfläche | - |

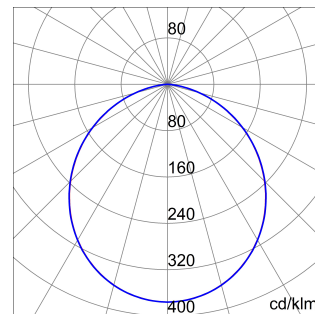
NORMEN UND ZERTIFIKATE

| | |
|---|-----------------|
| Klassifikation | - |
| Leuchte mit reduzierter Oberflächentemperatur | - |
| Zertifikat nach DIN 18032-3 | Nicht verfügbar |
| IPEA | - |
| Isolations- klasse | II |
| Schutzart | IP40 - IP54 |
| Schlagfestigkeit | IK06 |
| Glühdrahtprüfung | 650 °C |

Abmessungen



Lichtverteilungskurve



Technische Symbole



IP
IP40 - IP54

IK
IK06

GWT
650 °C



Produktdatenblatt
GWF1510MA940

ELIA DL - Downlight LED

Normen / Richtlinien

