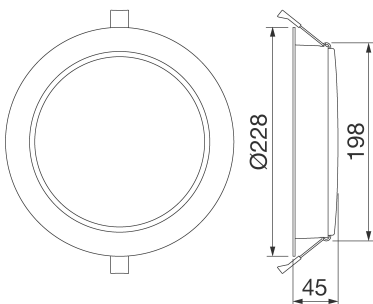




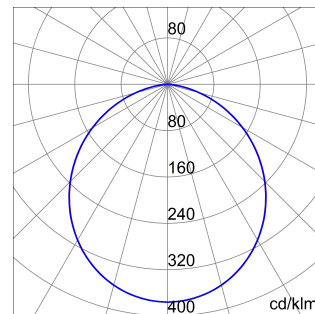
ELIA DL ist ein LED-Einbaudownlight zur pragmatischen Grundbeleuchtung von Eingangszonen, Korridoren oder auch Gemeinschaftsräumen. Die Leuchte ist extrem flach gehalten und aus Aluminiumdruckguss, weiß pulverbeschichtet mit transluzenter Abschlusscheibe. Die Leuchte ist in zwei Größen erhältlich und mit einem separaten Netzteil ausgerüstet. Als Ausführung stehen ON/OFF oder DALI zur Verfügung. Die Farbtemperatur, CCT, ist mit 4.000 K (Neutralweiß) festgelegt und besitzt einen Farbwiedergabeindex, CRI, von größer 80 oder wahlweise auch 90! ELIA DL ist für Betriebstemperaturen zwischen -20 °C und + 45 °C ausgelegt und bietet mit IP54 Schutz vor dem Eindringen von Feuchtigkeit und Staub. Der Stoßfestigkeitsindex beträgt IK06. ELIA DL ist leicht, einfach zu handhaben und damit äußerst einfach zu installieren.

ALLGEMEINE INFORMATIONEN		OPTIK- UND BELEUCHTUNGSMERKMALE	
Kontext	Innenbeleuchtung	Optik	Weites Opal
Leuchte	LED-Leuchte für diffuses Licht	Unified Glare-Stufe	-
Anwendung	Innenbereich	Bemessungslichtstrom (lm)	2400
Eindeutiger digitaler Code (Datamatrix)	Derzeit nicht vorhanden	Leuchten Lichtausbeute (lm/W)*	96
Farbe	Weiss	Farb- temperatur	4000 K
Art der Lichtquelle	LED	Farbrendering-Index	CRI 90
System leistung	25 W	Standardabweichungs-Farbgleich	SDCM = 3
Lebensdauer	L80B50 (Tq25°) = 50.000h	Photobiologische Risikoklasse	RG0
Gewicht (kg)	0.8	Standard	EN 60598-1; EN 60598-2-2; IEC/TR 62778; EN 62493
Garantie	5 Jahre	ELETRISCHE UND BELEUCHTUNGSMERKMALE	
Lagertemperatur	-20° +65°	Versorgungs- spannung	220-240 V
Betriebstemperatur	-20° +45°	Bemessungs- frequenz (Hz)	50 / 60
MATERIALIEN		Treiber	Extern - Enthalten
Gehäuse	Aluminiumdruckguß	Treiber-Fehlerrate	F025 (Tq=25°C) = 50.000 h
Abdeckung	Polycarbonat	Überspannungsschutz	DM 0,5 kV
Optik	Diffusor aus opaleszierendem Polycarbonat	Steuerungssystem	EIN / AUS
Dichtung	-	INSTALLATION UND WARTUNG	
Sperrhaken	-	Montage und Installation	Für die Einmauerung
Externe Schraube	-	Neigungswinkel	-
Farbe	Pulverbeschichtung	Anschluss	Mit Anschlussklemmen am Treiber
NORMEN UND ZERTIFIKATE		Befestigung	Über in die Leuchte integrierte Federn
Klassifikation	-	Austauschbarkeit der Lichtquelle	Nicht austauschbar
Leuchte mit reduzierter Oberflächentemperatur	-	Schaltgerät-Austauschbarkeit	Von Fachleuten
Zertifikat nach DIN 18032-3	Nicht verfügbar	Treiberdose	-
IPEA	-	Maximale Windangriffsfläche	-
Isolations- klasse	II	-	-
Schutzart	IP40 - IP54	-	-
Schlagfestigkeit	IK06	-	-
Glühdrahtprüfung	650 °C	-	-

Abmessungen



Lichtverteilungskurve



Technische Symbole



IP
IP40 - IP54

IK
IK06

GWT
650 °C



Produktdatenblatt
GWF1510MA940

ELIA DL

Normen / Richtlinien

