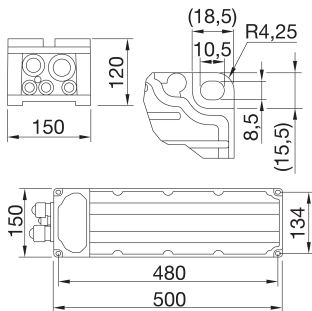


Der SMART [PRO] 2.0 ist ein leistungsstarker LED-Projektor für den Außen- und Innenbereich, der für die Beleuchtung großer Flächen und Sportanlagen geeignet ist. Dank der pulverbeschichteten verzinkten Stahlhalterung aus Polyester mit dreiwertiger Passivierung, die mit einer einstellbaren goniometrischen Skala ausgestattet und im Kit enthalten ist, kann er an Wand, Decke oder Boden montiert werden. Der Körper ist aus Aluminiumdruckguss gefertigt EN AB 46100, mit integrierter passiver Wärmeableitung, pulverbeschichteter Polyesterfarbe mit dreiwertiger Passivierung, PCB-Metallkern mit CSP-LED. Reflektor aus metallischem HT PC oder eloxiertem und poliertem Aluminium. Gehärtetes Frontglas mit 4 mm Dicke, Anti-Aging-Silikondichtungen und A2-Außenschrauben aus Edelstahl. Befestigungsschrauben mit GEOMET® Behandlung. Entlüftungs- und Antikondensationsvorrichtung aus Kunststoff. Isolationsklasse 1. Externes Netzteil in DALI- oder DMX-Optionen, mehrere elektrische Anschlusssätze, separat erhältlich. Verfügbar mit neun verschiedenen Arten von Optiken, drei Arten von Farbtemperaturen (3.000/4.000K/5.700K) und drei verschiedenen Arten von Farb-Renderindizes (CRI>70, CRI>80, CRI>90). Entwickelt für Spannungsspitzen von bis zu 5 kV (RCCB-Modus) und 10 kV (Gleichtakt), Temperaturschwankungen von -30°C bis +50°C, Eindringen von Wasser und Staub bis Schutzart IP66 und stoßfest bis IK08.

Isolations- klasse	I	Schutzart	IP66
Schlagfestigkeit	IK08	Typ	Externes Netzteil
Spannung	220-400 V - 50/60 Hz	Ausführung	DALI
Beschreibung	2+2 M DALI Netzteil 220-400V	Gewicht (kg)	5.4
Serie	Smart [PRO] 2.0	Anwendung	Innen-/Aussenbereich
Anzahl der Module	2+2M	Maximale Windangriffsfläche	0.075 m²
Garantie	5 Jahre	Betriebstemperatur	-30°C ÷ +50 °C
Überspannungsfestigkeit	DM 10KV / CM 10KV	Treiber-Fehlerrate	F10 = 90.000h Tq25°C

### Abmessungen



### Lichtverteilungskurve

### Technische Symbole



IP

IP66

IK

IK08



0.075 m²



5 JAHRE GARANTIEZEIT

### Normen / Richtlinien

