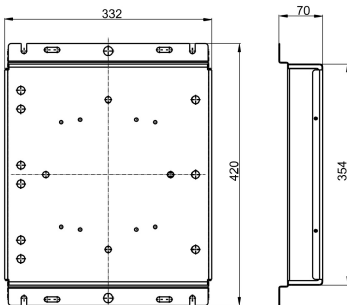


Versorgungseinheit für Smart [PRO] 2+2M, bestehend aus zwei IP66 LED-Treibern mit Dimmbarkeit 1-10 V.

Anwendung	Innen-/Aussenbereich	Serie	Smart [PRO] 2.0
Ausführung	1-10V	Schutzart	IP66
Schlagfestigkeit	IK08	Isolations- klasse	I
Maximale Windangriffsfläche	0.139 m <sup>2</sup>	Betriebstemperatur	-30°C ÷ +50 °C
Garantie	5 Jahre	Gewicht (kg)	6.5
Spannung	220-240 V - 50/60 Hz	Beschreibung	Spannungsversorgung 1-10V
Überspannungsfestigkeit	DM 5KV / CM 10KV	Treiber-Fehlerrate	F10 = 80.000h Tq25°C

### Abmessungen



### Lichtverteilungskurve

### Technische Symbole



IP  
IP66

IK  
IK08



0.139 m<sup>2</sup>



### Normen / Richtlinien

