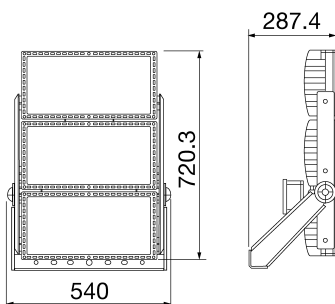




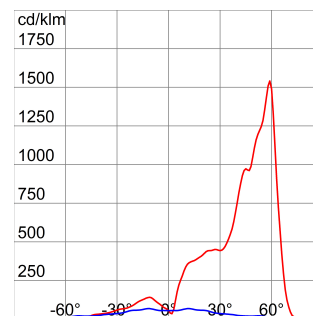
Der SMART [PRO] 2.0 ist ein leistungsstarker LED-Projektor für den Außen- und Innenbereich, der für die Beleuchtung großer Flächen und Sportanlagen geeignet ist. Dank der pulverbeschichteten verzinkten Stahlhalterung aus Polyester mit dreiwertiger Passivierung, die mit einer einstellbaren goniometrischen Skala ausgestattet und im Kit enthalten ist, kann er an Wand, Decke oder Boden montiert werden. Der Körper ist aus Aluminiumdruckguss gefertigt  
EN AB 46100, mit integrierter passiver Wärmeableitung, pulverbeschichteter Polyesterfarbe mit dreiwertiger Passivierung, PCB-Metallkern mit CSP-LED.  
Reflektor aus metallischem HT PC oder eloxiertem und poliertem Aluminium. Gehärtetes Frontglas mit 4 mm Dicke, Anti-Aging-Silikondichtungen und A2-Außenschrauben aus Edelstahl. Befestigungsschrauben mit GEOMET® Behandlung. Entlüftungs- und Antikondensationsvorrichtung aus Kunststoff. Isolationsklasse 1. Externes Netzteil in DALI- oder DMX-Optionen, mehrere elektrische Anschlusssätze, separat erhältlich.  
Verfügbar mit neun verschiedenen Arten von Optiken, drei Arten von Farbtemperaturen (3.000/4.000K/5.700K) und drei verschiedenen Arten von Farb-Renderindizes (CRI>70, CRI>80, CRI>90).  
Entwickelt für Spannungsspitzen von bis zu 5 kV (RCCB-Modus) und 10 kV (Gleichtakt),  
Temperaturschwankungen von -30°C bis +50°C, Eindringen von Wasser und Staub bis Schutzart IP66 und stoßfest bis IK08.

| ALLGEMEINE INFORMATIONEN                      |  | OPTIK- UND BELEUCHTUNGSMERKMALE     |  |
|---|--|-------------------------------------|--|
| Kontext                                       | Sport, große Bereiche  | Optik                               | A3 - Asymmetrisch eng                                    |
| Leuchte                                       | LED-Leuchte mit mittlerer und hoher Lumen-Leistung                     | Unified Glare-Stufe                 | G*6 - ULOR = 0   |
| Anwendung                                     | Innen-/Aussenbereich   | Bemessungslichtstrom (lm)           | 119400   |
| Eindeutiger digitaler Code (Datamatrix)       | Derzeit nicht vorhanden  | Leuchten Lichtausbeute (lm/W)*      | 123  |
| Farbe   | Graphitgrau  | Farb- temperatur                    | 5700 K   |
| Art der Lichtquelle                           | LED  | Farbrendering-Index                 | CRI>70   |
| System leistung                               | 970 W  | Standardabweichungs-Farbabgleich    | SDCM = 5   |
| Lebensdauer                                   | L90B10(Tq25°C)=40.000h; L80B10 (Tq25°C)=90.000h                        | Photobiologische Risikoklasse       | -  |
| Gewicht (kg)                                  | 29   | Standard                            | EN 60598-1, EN 60598-2-5, IEC 62778, IEC 62471, EN 13201 |
| Garantie                                      | 5 Jahre  | ELETRISCHE UND BELEUCHTUNGSMERKMALE |  |
| Lagertemperatur                               | -  | Versorgungs- spannung               | -  |
| Betriebstemperatur                            | -30°C ÷ +50 °C   | Bemessungs- frequenz (Hz)           | -  |
| MATERIALIEN                                   |  | Treiber                             | Separat bestellen  |
| Gehäuse                                       | Aluminiumdruckguß  | Treiber-Fehlerrate                  | Siehe externes Netzteil                                  |
| Abdeckung                                     | Flaches gehärtetes Glas 4mm  | Überspannungsschutz                 | Siehe externes Netzteil                                  |
| Optik   | Polierter, eloxierter Aluminium-Reflektor mit 99,99 % reinem Aluminium | Steuerungssystem                    | Siehe externes Netzteil                                  |
| Dichtung                                      | Anti-Aging Silikon   | INSTALLATION UND WARTUNG            |  |
| Sperrhaken                                    | Sechskantschrauben   | Montage und Installation            | Deckenbeleuchtung - Wandmontage - Bodenmontage           |
| Externe Schraube                              | Edelstahl  | Neigungswinkel                      | Rotation an Halterung mit integriertem Goniometer        |
| Farbe   | Polyester-Pulverbeschichtet  | Anschluss                           | Wasserdichter Anschluss                                  |
| NORMEN UND ZERTIFIKATE                        |  | Befestigung                         | Bügel  |
| Klassifikation                                | -  | Austauschbarkeit der Lichtquelle    | Von Fachleuten   |
| Leuchte mit reduzierter Oberflächentemperatur | Nein   | Schaltgerät-Austauschbarkeit        | -  |
| Zertifikat nach DIN 18032-3                   | Available  | Treiberdose                         | Außenbereich   |
| IPEA  | -  | Maximale Windangriffsfläche         | 0,333 m2   |
| Isolations- klasse                            | I  | -                                   | -  |
| Schutzart                                     | IP66   | -                                   | -  |
| Schlagfestigkeit                              | IK08   | -                                   | -  |
| Glühdrahtprüfung                              | -  | -                                   | -  |

### Abmessungen



### Lichtverteilungskurve



### Technische Symbole



**IP**  
IP66

**IK**  
IK08

**GWT**  
-

### Normen / Richtlinien

