



Der SMART [PRO] 2.0 ist ein leistungsstarker LED-Projektor für den Außen- und Innenbereich, der für die Beleuchtung großer Flächen und Sportanlagen geeignet ist. Dank der pulverbeschichteten verzinkten Stahlhalterung aus Polyester mit dreiwertiger Passivierung, die mit einer einstellbaren goniometrischen Skala ausgestattet und im Kit enthalten ist, kann er an Wand, Decke oder Boden montiert werden. Der Körper ist aus Aluminiumdruckguss gefertigt
EN AB 46100, mit integrierter passiver Wärmeableitung, pulverbeschichteter Polyesterfarbe mit dreiwertiger Passivierung, PCB-Metallkern mit CSP-LED.
Reflektor aus metallischem HT PC oder eloxiertem und poliertem Aluminium. Gehärtetes Frontglas mit 4 mm Dicke, Anti-Aging-Silikondichtungen und A2-Außenschrauben aus Edelstahl. Befestigungsschrauben mit GEOMET® Behandlung. Entlüftungs- und Antikondensationsvorrichtung aus Kunststoff. Isolationsklasse 1. Externes Netzteil in DALI- oder DMX-Optionen, mehrere elektrische Anschlusssätze, separat erhältlich.
Verfügbar mit neun verschiedenen Arten von Optiken, drei Arten von Farbtemperaturen (3.000/4.000K/5.700K) und drei verschiedenen Arten von Farb-Renderindizes (CRI>70, CRI>80, CRI>90).
Entwickelt für Spannungsspitzen von bis zu 5 kV (RCCB-Modus) und 10 kV (Gleichtakt),
Temperaturschwankungen von -30°C bis +50°C, Eindringen von Wasser und Staub bis Schutzart IP66 und stoßfest bis IK08.

ALLGEMEINE INFORMATIONEN

Kontext	Sport, große Bereiche
Leuchte	LED-Leuchte mit mittlerer und hoher Lumen-Leistung
Anwendung	Innen-/Aussenbereich
Eindeutiger digitaler Code (Datamatrix)	Derzeit nicht vorhanden
Farbe	Graphitgrau
Art der Lichtquelle	LED
Systemleistung	970 W
Lebensdauer	L90B10(Tq25°C)=40.000h; L80B10 (Tq25°C)=90.000h
Gewicht (kg)	29

OPTIK- UND BELEUCHTUNGSMERKMALE

Optik	C3 - Kreisförmig 20°
Unified Glare-Stufe	G*6 - ULOR = 0
Bemessungslichtstrom (lm)	122700
Leuchten Lichtausbeute (lm/W)*	126
Farb-temperatur	5700 K
Farbrendering-Index	CRI>70
Standardabweichungs-Farbabgleich	SDCM = 5
Photobiologische Risikoklasse	-
Standard	EN 60598-1, EN 60598-2-5, IEC 62778, IEC 62471, EN 13201

Garantie	5 Jahre
Lagertemperatur	-
Betriebstemperatur	-30°C ÷ +50 °C

MATERIALIEN

Gehäuse	Aluminiumdruckguß
Abdeckung	Flaches gehärtetes Glas 4mm
Optik	Poliertes Quarz und metallisierter PC HT Reflektor

Dichtung	Anti-Aging Silikon
Sperrhaken	Sechskantschrauben

Externe Schraube	Edelstahl
------------------	-----------

Farbe	Polyester-Pulverbeschichtet
-------	-----------------------------

NORMEN UND ZERTIFIKATE

Klassifikation	-
Leuchte mit reduzierter Oberflächentemperatur	Nein
Zertifikat nach DIN 18032-3	Available
IPEA	-
Isolations-klasse	I
Schutzart	IP66
Schlagfestigkeit	IK08
Glühdrahtprüfung	-

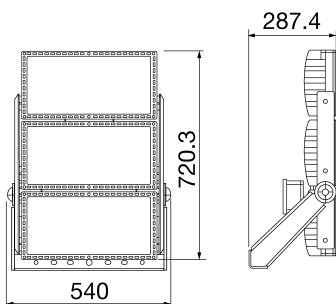
ELETRISCHE UND BELEUCHTUNGSMERKMALE

Versorgungs- spannung	-
Bemessungs- frequenz (Hz)	-
Treiber	Separat bestellen
Treiber-Fehlerrate	Siehe externes Netzteil
Überspannungsschutz	Siehe externes Netzteil
Steuerungssystem	Siehe externes Netzteil

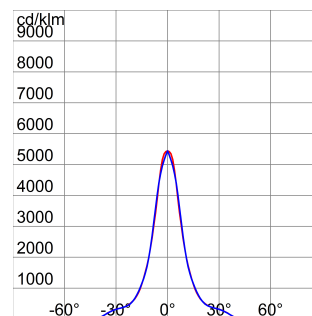
INSTALLATION UND WARTUNG

Montage und Installation	Deckenbeleuchtung - Wandmontage - Bodenmontage
Neigungswinkel	Rotation an Halterung mit integriertem Goniometer
Anschluss	Wasserdichter Anschluss
Befestigung	Bügel
Austauschbarkeit der Lichtquelle	Von Fachleuten
Schaltgerät-Austauschbarkeit	-
Treiberdose	Außenbereich
Maximale Windangriffsfläche	0,333 m2

Abmessungen



Lichtverteilungskurve



Technische Symbole



IP
IP66

IK
IK08

GWT
-

Normen / Richtlinien

