



SMART [PRO] 2.0 ist ein LED-Strahler für den Außen- und Innenbereich mittlerer Leistung, der für Sportflächen und -einrichtungen geeignet ist. Mittels der pulverbeschichteten Halterung aus verzinktem Stahl sowie der goniometrischer Skala am Drehgelenk, kann dieser an Wand, Decke oder Boden universal angebracht werden. Leuchtenkörper aus Aluminiumdruckguss nach EN AB 46100 mit integrierter, passiver Kühlung, Polyesterpulver mit dreiwertiger Passivierung. MCPCB mit CSP-LED. Reflektor aus metallisiertem Kunststoff oder eloxiertem und poliertem Reinstaluminium. ESG, 4 mm mit alterungsbeständigen Silikondichtungen. Verbindungselementen aus Edelstahl A2. Mit Entlüftungs- und Antikondensationsvorrichtung. Elektrischer Anschluss über IP68-Steckverbindung für max. 1,5 mm². Isolationsklasse SK I. LED-Treiber mit 1-10 V oder DALI-Schnittstelle integriert. Neun Optiksysteeme verfügbar, drei Farbtemperaturen (3000K / 4000K / 5700K) und zwei Farbwiedergabeindizes (CRI> 70, CRI> 80). Überspannungsfest bis 5 kV (DM) und 10 kV (CM). Temperatureinsatzbereich von -30 ° C bis + 50 ° C, Höchste Schutzart gegen Stäube und hohe Schutzart gegen Feuchtigkeitseintritt mit IP66. Stoßfestigkeitsgrad IK08.

ALLGEMEINE INFORMATIONEN

| | |
|---|---|
| Kontext | Sport, große Bereiche |
| Leuchte | LED-Leuchte mit kleiner, mittlerer und hoher Lumen-Leistung |
| Anwendung | Innen-/Aussenbereich |
| Eindeutiger digitaler Code (Datamatrix) | Derzeit nicht vorhanden |
| Farbe | Graphitgrau |
| Art der Lichtquelle | LED |
| System leistung | 165 W |
| Lebensdauer | L90B10(Tq25°C)=50.000h; L80B10 (Tq25°C)=110.000h |
| Gewicht (kg) | 5.7 |

OPTIK- UND BELEUCHTUNGSMERKMALE

| | |
|----------------------------------|---|
| Optik | C1 - Kreisförmig 30° |
| Unified Glare-Stufe | G*6 - ULOR = 0 |
| Bemessungslichtstrom (lm) | 18700 |
| Leuchten Lichtausbeute (lm/W)* | 113 |
| Farb- temperatur | 5700 K |
| Farbrendering-Index | CRI>80 |
| Standardabweichungs-Farbabgleich | SDCM = 3 |
| Photobiologische Risikoklasse | - |
| Standard | EN 60598-1, EN 60598-2-5, EN 60598-2-24, IEC 62778, IEC 62471, EN 13201 |

| | |
|--------------------|--|
| Garantie | 5 Jahre |
| Lagertemperatur | - |
| Betriebstemperatur | -30°C ÷ +50 °C |
| MATERIALIEN | - |
| Gehäuse | Aluminiumdruckguß |
| Abdeckung | Flaches gehärtetes Glas 4mm |
| Optik | Poliertes Quarz und metallisierter PC HT Reflektor |

ELETRISCHE UND BELEUCHTUNGSMERKMALE

| | |
|---------------------------|-----------------------|
| Versorgungs- spannung | 220 - 240 V |
| Bemessungs- frequenz (Hz) | 50 / 60 |
| Treiber | Einschließlich |
| Treiber-Fehlerrate | F10 = 100.000h Tq25°C |
| Überspannungsschutz | DM 6 kV / CM 10 kV |
| Steuerungssystem | DALI |

| | |
|------------|--------------------|
| Dichtung | Anti-Aging Silikon |
| Sperrhaken | Sechskantschrauben |

INSTALLATION UND WARTUNG

| | |
|--------------------------|---|
| Montage und Installation | Deckenbeleuchtung - Wandmontage - Bodenmontage |
| Neigungswinkel | Rotation an Halterung mit integriertem Goniometer |

| | |
|-------|-----------------------------|
| Farbe | Polyester-Pulverbeschichtet |
|-------|-----------------------------|

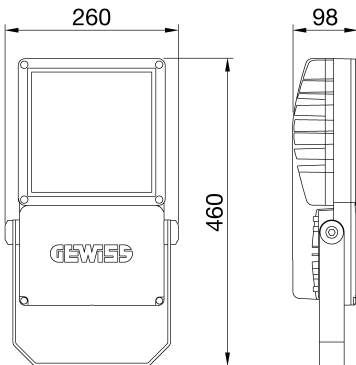
| | |
|-------------|-------------------------|
| Anschluss | Wasserdichter Anschluss |
| Befestigung | Bügel |

NORMEN UND ZERTIFIKATE

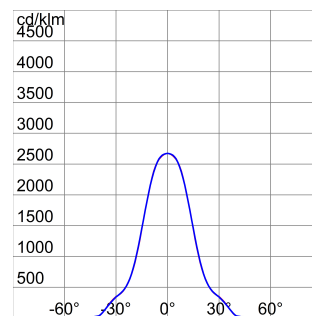
| | |
|---|-----------|
| Klassifikation | - |
| Leuchte mit reduzierter Oberflächentemperatur | Ja |
| Zertifikat nach DIN 18032-3 | Available |
| IPEA | - |
| Isolations- klasse | I |
| Schutzart | IP66 |
| Schlagfestigkeit | IK08 |
| Glühdrahtprüfung | - |

| | |
|----------------------------------|----------------|
| Austauschbarkeit der Lichtquelle | Von Fachleuten |
| Schaltgerät-Austauschbarkeit | Von Fachleuten |
| Treiberdose | Integrierte |
| Maximale Windangriffsfläche | 0,085 m2 |

Abmessungen



Lichtverteilungskurve



Technische Symbole



IP
IP66

IK
IK08

GWT
-

Normen / Richtlinien

